

## ІНСТРУКЦІЯ З ЕКСПЛУАТАЦІЇ

**ЗАСУВКА КЛИНОВА**

**Фігура 113**

Видання: 1/2021  
Дата: 15.01.2021

### ЗМІСТ

1. Опис виробу
2. Вимоги до обслуговуючого персоналу
3. Транспортування та зберігання
4. Функція
5. Застосування
6. Встановлення
7. Експлуатація
8. Технічне обслуговування та ремонт
9. Причини експлуатаційних несправностей та їх усунення
10. Вихід із експлуатації
11. Умови гарантії

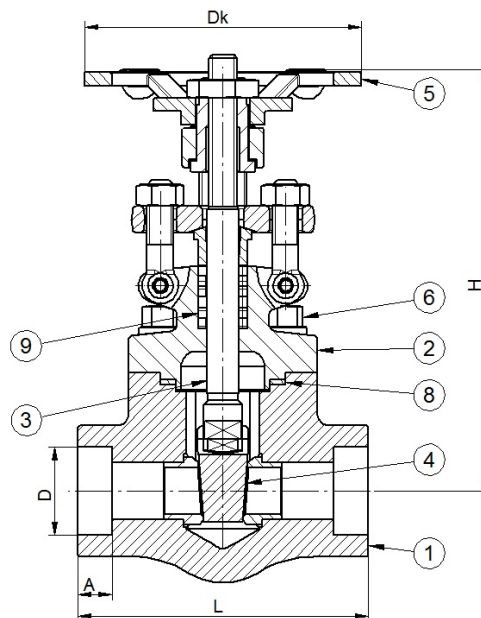


Fig. 113

### 1. ОПИС ВИРОБУ

Засувки призначені для роботи у двох положеннях, служать для відкриття та закриття потоку робочого середовища. Застосування засувок для регулювання потоку не рекомендується.

Фігура 113 DN15-50 Клас 800



	Матеріал корпусу	G
	Виконання	01
1	Корпус	A105N
2	Покриття	A105N
3	Штифт	A182 F6a
4	Клин	A182 F6a
5	Маховик	A197
6	Гвинт	A193 B7
8	Прокладка кришки	спіральна прокладка (сталь + графіт)
9	Прокладка сальника	Графіт
Макс. температура		425°C

Засувки мають постійне позначення відповідно до вимог норми PN-EN19. Позначення полегшує технічну ідентифікацію та містить:

- номінальний діаметр DN (мм);
- номінальний тиск PN (бар);
- позначення матеріалу, з якого виготовлено корпус та кришка;
- знак виробника виробу;
- ливарний номер;
- знак CE для клапанів, що підлягають Директиві 2014/68/UE. Знак CE тільки від DN32

## 2. ВИМОГИ ДО ОБСЛУГОВУЮЧОГО ПЕРСОНАЛУ

Персонал, допущений до монтажних робіт, технічного обслуговування та експлуатації повинен мати кваліфікацію для виконання цих робіт.

У разі застосування механічних приводів на клапані потрібно дотримуватись інструкції з експлуатації приводів.

## 3. ТРАНСПОРТУВАННЯ ТА ЗБЕРІГАННЯ

Транспортування та зберігання повинні відбуватися за температури від  $-20^{\circ}\text{C}$  до  $+65^{\circ}\text{C}$ . Клапани повинні бути захищені від впливу зовнішніх сил та руйнування покриття. Фарбувальне покриття є з метою захисту клапанів від корозії під час транспортування та зберігання. Клапани потрібно зберігати у приміщеннях вільних від забруднень та захищених від атмосферних впливів. У приміщеннях з підвищеною вологістю потрібно застосовувати осушувальний засіб або опалення для запобігання утворенню конденсату. Клапани потрібно транспортувати таким чином, щоб не пошкодити ручний штурвал і шток клапана.



**Неприпустиме кріплення підйомних пристроїв за сполучні отвори.**

## 4. ФУНКЦІЯ

Засувки служать для перекриття середовища. Вони призначені для двонаправленого потоку середовища.

#### 4. ЗАСТОСУВАННЯ

- промисловість, суднобудівна промисловість, хімічна промисловість;
- теплопостачання;
- енергетика;
- охолодження та кондиціювання;
- системи промислової води холодної та гарячої;
- водяна пара;
- системи стиснутого повітря;
- системи із застосуванням масел;
- нейтральні чинники, що застосовуються для використовуваних матеріалів.

Робоче середовище дозволяє чи забороняє застосування певних матеріалів. Засувки розроблені для нормальних умов використання. У разі застосування роботи, що перевищують ці вимоги, як, наприклад, у разі агресивних середовищ повинен звернутися перед замовленням із запитом до виробника.

Робочий тиск потрібно пристосувати до максимальної температури середовища, відповідно до таблиці нижче.

	PN		-10°C ÷ <100°C	100°C ÷ 300°C	400°C	450°C	500°C	510°C	520°C	530°C	550°C	580°C
P245GH	250	бар	250	250	216	132	-	-	-	-	-	-
13CrMo4-5			250	250	231	227	193	164	125	120	69	-
11CrMo9-10			250	250	250	250	250	234	190	188	138	62

#### 6. МОНТАЖ

При монтажі засувок необхідно дотримуватись наступних правил:

- перед монтажем потрібно оцінити чи не пошкоджені засувки під час транспортування або зберігання;
- потрібно переконатися, що застосування засувки підходить для експлуатаційних параметрів та середовищ у цій системі;
- зніміть заглушки, якщо вони встановлені;
- при зварювальних роботах потрібно оберегати засувки від бризок, а пластик, що використовується, від надмірної температури;
- паропроводи повинні прокладатися таким способом, щоб запобігти накопиченню води;
- для запобігання гідроудару потрібно використовувати сепаратор конденсату;



**Трубопровід, на який монтуються засувки, потрібно так укладати та монтувати, щоб корпус засувки не переносив згинальних моментів і не розтягувався**

- під час фарбування трубопроводу необхідно захистити шток клапана;
- засувки можуть монтуватися у будь-якому положенні;
- під час роботи гарячі частини засувок, наприклад частини корпусу або кришки можуть викликати опік. Користувач у разі потреби повинен поставити ізолюючі щити та попереджувальні таблички;

- перед запуском установки, а зокрема, після проведених ремонтів потрібно промити систему при повністю відкритій засувці, щоб видалити шкідливі для ущільнювальних поверхонь тверді тіла або окалини від зварювання;
- установка фільтра перед засувкою підвищує надійність її правильного функціонування;
- засувки розроблені для застосування незалежно від зовнішніх умов. У разі коли існує загроза корозії, викликана зовнішніми умовами (погода, агресивні пари, гази тощо) рекомендується спеціальний антикорозійний захист або спеціальне виконання засувки.



**За правильний підбір арматури для умов роботи, розміщення та монтаж, відповідальність несе проектувальник системи, виконавець будівельних робіт та користувач.**

## 7. ЕКСПЛУАТАЦІЯ

Під час експлуатації потрібно дотримуватись наступних правил:

- процес включення або вимкнення руху потрібно проводити способом, що виключає несподівані зміни температури і тиску;
- засувка закривається оборотом вправо, дивлячись зверху на штурвал (відповідно до напрямку, позначеного на штурвалі), відкриття відбувається при повороті вліво;



**Використання додаткового важеля під час обертання штурвала заборонено**

- роботу встановлених засувки можна перевірити через багаторазове відкриття та закриття. Якщо виникає негерметичність на штоку засувки, потрібно докрутити з помірною силою, до усунення витoku дві гайки на болтах у сальниковому вузлі (кріплення сальника);
- при необхідності поповнення сальникового ущільнення, цю дію потрібно проводити за відсутності тиску в засувці, охолоджену середовищі та при максимально відкритій засувці;
- для поповнення сальникового ущільнення потрібно викрутити гайки на Т-образних болтах, зрушити сальник у бік штурвала та доповнити сальникову камеру під піднятим сальником сальниковим ущільненням, а потім знову затягнути сальник.



**Для забезпечення безпечної роботи кожної засувки, особливо якщо засувка рідко запускається, її слід регулярно перевіряти. Періодичність перевірок повинен визначати користувач.**

## 8. ТЕХНІЧНЕ ОБСЛУГОВУВАННЯ ТА РЕМОНТ

Будь-які дії технічного обслуговування та ремонту повинні бути виконані уповноваженим персоналом та при застосуванні відповідних інструментів та оригінальних запасних частин. Перед демонтажем засувки з трубопроводу або перед проведенням технічного обслуговування потрібно вимкнути з експлуатації цю ділянку трубопроводу. При роботах технічного обслуговування та ремонтних роботах потрібно:

- зменшити тиск до нуля, а температуру засувки до температури навколишнього середовища;
- застосовувати особистий захист відповідно до загрози, що виникає;
- щоразу після зняття кришки засувки потрібно очистити поверхню під прокладку і застосувати нову прокладку того ж виду, що раніше була встановлена;

- затягування болтового з'єднання кришок потрібно робити у відкритому стані засувки;
- болти потрібно затягувати рівномірно і навхрест динамометричним ключем;
- при повторному монтажі засувок необхідно перевірити її функції та герметичність всіх з'єднань перед новим запуском.

## 9. ПРИЧИНИ ЕКСПЛУАТАЦІЙНИХ НЕСПРАВНОСТЕЙ ТА ЇХ УСУНЕННЯ

Під час пошуку причин несправності арматури потрібно суворо дотримуватись правил безпеки

Відмова арматури	Можлива причина	Дії персоналу
Відсутність потоку	Арматура закрита	Відкрити арматуру
	Заглушки не видалено	Видалити заглушки
Слабкий потік	Арматура недостатньо відкрита	Відкрити арматуру
	Забруднений фільтр	Очистити або замінити сито
	Засмічена система трубопроводу	Перевірити трубопровід
Важке керування арматурою	Сухий шток	Змастити шток
	Надто затягнуте сальникове ущільнення	Злегка послабити гайки кріплення сальника, зберігаючи герметичність сальника.
Витік на штоку	Занадто вільний сальник	Дотиснути сальник до отримання герметичності
		У разі необхідності додати сальникове ущільнення в сальникову камеру дотримуючись особливої обережності
Негерметичність на сідлі	Забруднене середовище твердими тілами	Очистити арматуру. Встановити фільтр перед арматурою
	Пошкоджено сідло чи клин	Замінити арматуру. Звернутися до постачальника або виробника
	Неправильне закриття	Докрутити штурвал, не використовуючи допоміжних інструментів
Тріщина сполучного фланця	Кріпильні болти затягнуті нерівномірно	Встановити нову арматуру

## 10. ВИВЕДЕННЯ З ЕКСПЛУАТАЦІЇ

Після виведення з експлуатації засувки не можна утилізувати разом із побутовими відходами. Засувки виготовлені із матеріалів, які можуть бути використані повторно. З цією метою потрібно доставити їх до пункту переробки.

## 11. УМОВИ ГАРАНТІЇ

Фабрика ZETKAMA гарантує якість і надійну роботу своїх виробів, при умові монтажу та експлуатації відповідно до інструкції, умов і технічних параметрам, зазначеними в

каталожних картах ZETKAMA.

Термін гарантії 18 місяців з моменту установки, але не більше 24 місяців з моменту продажу. Гарантія не поширюється, якщо користувачем були самостійно проведені зміни конструкції виробу, а також при природному зносі виробу.

Про дефекти виробу, користувач повинен повідомити постачальника або виробника відразу після виявлення.

Недотримання користувачем розпоряджень та вказівок, що містяться в цій інструкції, звільняє виробника від будь-яких зобов'язань та гарантій.

Претензії мають бути оформлені у письмовій формі за адресою:

ZETKAMA Sp. z o.o.  
ul. 3 Maja 12 57-410 Ścinawka Średnia  
Телефон (0048) (74) 8652100  
Телефакс (0048) (74) 8652101  
[http:// www.zetkama.pl](http://www.zetkama.pl)