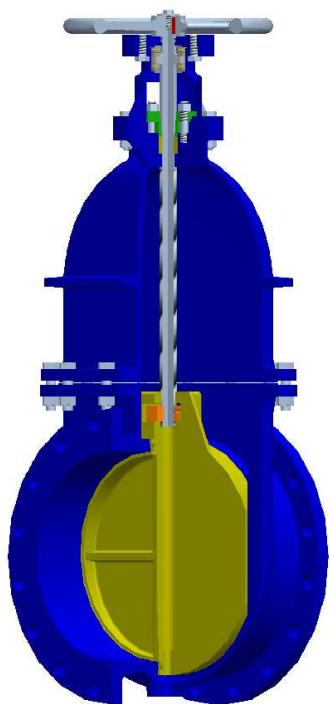


ЗАСУВКА КЛИНОВА ПЛОСКА zGAT



Матеріал корпусу	Номинальний тиск	Номинальний діаметр	Макс. температура	Ex. index
А Сірий чавун	N 4,0 бар	400 - 500	120°C	019
	M 2,5 бар	600		
	L 1,6 бар	800		
	K 1,0 бар	1000 - 1400		
В Ковкий чавун	N 4,0 бар	400 - 500	120°C	019
	M 2,5 бар	600		
	L 1,6 бар	800		
	K 1,0 бар	1000 - 1400		

CE 0343

ХАРАКТЕРИСТИКА

- Довжина конструкції за PN EN 558:2008 FTF N.14
- Фланці з ущільнюючою поверхнею (тип В1) обсердлені за PN EN 1092-2
- для засувок DN 400 ÷ 1000 обсердлені на PN10,
- для засувок DN 1200 ÷ 1400 обсердлені на PN2,5
- За бажанням клієнта може бути виготовлений під привід

ЗАСТОСУВАННЯ *

* не всі виконання можуть бути застосовані для кожного з видів матеріалів

СЕРЕДОВИЩЕ



НЕЙТРАЛЬНІ ЧИННИКИ



ОЧИСТКА СТОКІВ



ГАЗ



ПРОМИСЛОВА ВОДА

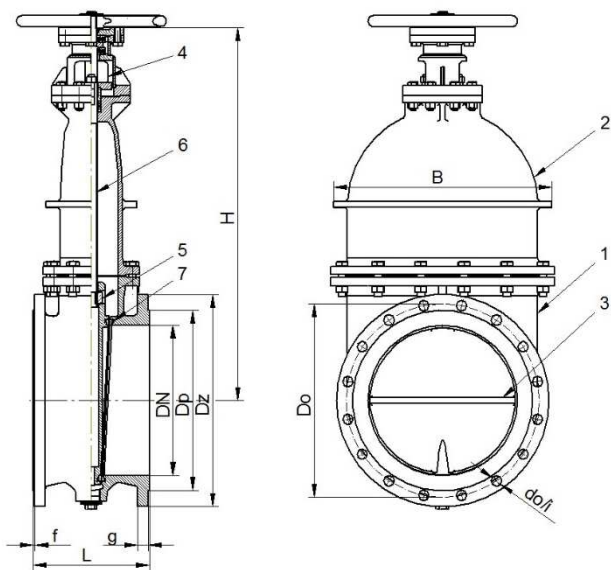


СТИСНЕНЕ ПОВІТНЯ

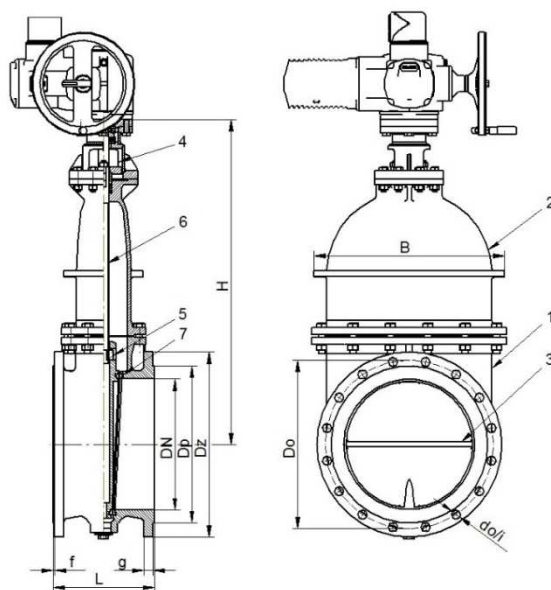
Залишаємо за собою право зміни конструкції

Видання 01/2024

МАТЕРІАЛИ, РОЗМІРИ



Виконання: 51, 53



Виконання: 55, 57

Матеріал корпусу		A	B
Виконання		51, 53, 55, 57	
1	Корпус	EN-GJL-250 5.1301	EN-GJS-400-15 5.3106
2	Кришка	EN-GJL-250 5.1301	EN-GJS-400-15 5.3106
3	Клин	EN-GJL-250 5.1301	EN-GJS-400-15 5.3106
4	Сальник	EN-GJL-250/S235JR 5.1301/1.0037	
5	Гайка шпінделя	CuAl10Fe3Mn2/EN-GJL-500-7 2.0936/5.3200	
6	Шпindel	X20Cr13 1.4021	
7	Ущільнюючі кільця	EN-GJS-400-15 5.3106	
Макс. температура		120°C	

Матеріал корпусу	Виконання	А, В						
		400	500	600	800	1000	1200	1400
DN	51, 53, 55, 57	310	350	390	470	550	630	710
L (мм)		1010	1150	1315	1792	2180	2507	2880
H (мм)		565	670	780	1015	1230	1375	1575
D _z (мм)		515	620	728	950	1160	1320	1520
D ₀ (мм)		28/16	28/20	31/20	33/24	36/28	30/32	30/36
d ₀ /i (мм)		480	582	682	905	1110	1280	1480
D _p (мм)		4	4	5	5	5	5	5
F (мм)		32	34	36	44	50	40	44
g (мм)		597	733	860	1122	1322	1570	1796
B (мм)		400	400	400	800	800	1000	1000
D _k (мм)		200	250	300	470	800	1060	1710
Крупний момент(Nm)		62	71	91	100	125	120	140
Кіл-ть обертів		4,0	4,0	2,5	1,6	1,0	1,0	1,0
макс. допустимий робочий тиск (бар)		264,0	405,0	716,0	1280,0	2135,0	3400,0	5000,0
вага (кг)								

ПРИМІТКА

1. За бажанням замовника – засувки, що застосовуються для води та інших рідин, що не створюють небезпеку (категорія SEP), в діапазонах діаметрів DN 800 ÷ 1400 можуть бути виконані на PS 2,5 bar(r), без підтвердження відповідності стандарту PN-EN 1171. Підтверджується виконання засувок згідно з технічними умовами виробника: WTWiO № 2/2007.

ВИКОНАННЯ

Фігура	Матеріал корпусу	Номинальний діаметр	Номинальний тиск	Виконання
019	А Сірий чавун EN-GJL-250	400-500	N 4 бар	51 Виконання без циркуляції з маховиком; Ущільнення чавун-чавун
				53 Виконання без циркуляції з маховиком на колонці; Ущільнення чавун-чавун
				55 Виконання без циркуляції під електроприводом; Ущільнення чавун-чавун
				57 Виконання без циркуляції під електроприводом на колонці; Ущільнення чавун-чавун
		600	M 2,5 бар	51, 53, 55, 57
		800	L 1,6 бар	51, 53, 55, 57
		1000-1400	K 1,0 бар	51, 53, 55, 57
019	В Ковкий чавун EN-GJS-400-15	400-500	N 4 бар	51, 53, 55, 57

Залишаємо за собою право зміни конструкції

Видання 01/2024

Фігура 019



600		М 2,5 бар		51, 53, 55, 57
800		L 1,6 бар		51, 53, 55, 57
1000-1400		К 1,0 бар		51, 53, 55, 57

ЗАМОВЛЕННЯ

Фігура	Матеріал корпусу	Номинальний діаметр	Номинальний тиск	Виконання
019	A Сірий чавун EN-GJL-250	800	L 1,6 бар	51

Приклад замовлення за індексом

019 A 800 L 51

Засувка клинова плоска, пряма, фланцева
 Сірий чавун EN-GJL-250
 Номинальний діаметр (мм)
 Номинальний тиск PN 1,6
 Виконання без циркуляції з маховиком; ущільнення чавун-чавун

019 A 800 L 51

Залишаємо за собою право зміни конструкції

Видання 01/2024

ZETKAMA Sp. z o.o.
 Ul. 3 Maja 12
 PL 57-410 Ścinawka Średnia

Tel. +48 74 8652 171
 Tel. +48 74 8652 111
 Fax +48 74 8652 199

E-mail export@zetkama.com.pl