

 **ВЕНТИЛЬ ЗАПІРНИЙ Class 800 zGLO**



Матеріал корпусу	Номінальний тиск	Номінальний діаметр	Макс. температура
G Вуглецева сталь	F Class 800 136 бар	DN 15-50	425°C



відповідно до Директиви 2014/68/EU щодо обладнання, що працює під тиском
Маркування CE для DN≥32

ХАРАКТЕРИСТИКИ

- високий ступінь герметичності (клас герметичності - A згідно EN - 12266 - 1)
- компактна забудова
- екологічно безпечний
- тести та випробування згідно API 598
- монтажна довжина згідно стандарту MFG
- зварний кінець відповідно до ASME B16.11

ЗАСТОСУВАННЯ*

* не всі застосування підходять для кожного матеріалу
На веб-сайті www.zetkama.com.pl є Список хімічної стійкості, в якому вказані робочі параметри для даного середовища.

галузі



ПРОМИСЛОВІСТЬ



СУДОВА
ПРОМИСЛОВІСТЬ



ОПАЛЕННЯ



НАФТОХІМІЯ



ЕНЕРГЕТИКА



ХІМІЧНА
ПРОМИСЛОВІСТЬ

середовища



ГЛІКОЛЬ



ВОДА
ПРОМИСЛОВА



МАСЛО
ДІАТЕРМІЧНЕ



ПАРА



СТИСНЕНО
ПОВІТРЯ



ФАКТОРИ
НЕЙТРАЛЬНІ



ПРИРОДНИЙ
ГАЗ

Зберігаємо за собою право вносити зміни в конструкцію

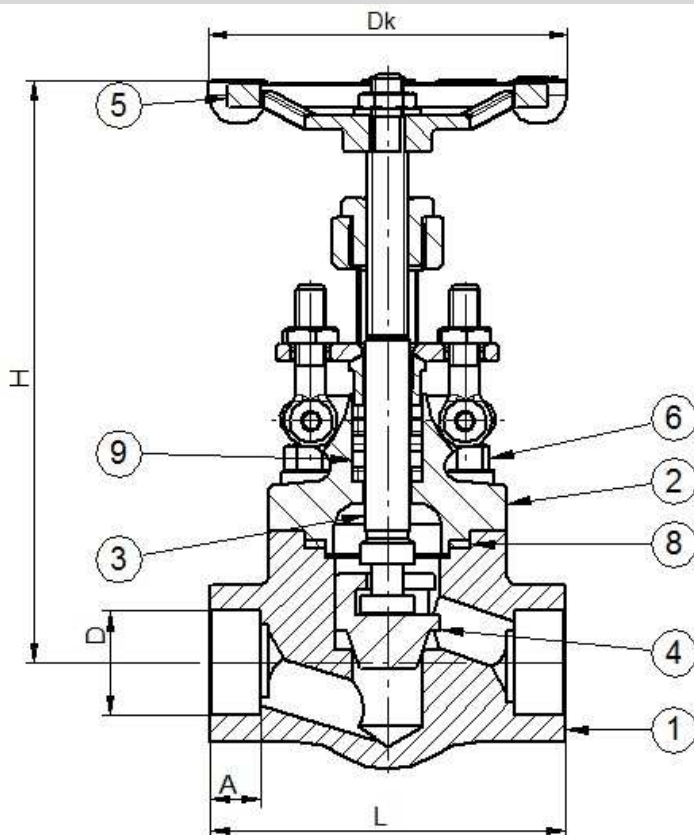
Випуск 01/2023

ZETKAMA Sp. z o.o.
вул. 3 Мая 12
PL 57-410 Шчінавка Шредня

Тел. +48 74 8652 187
Тел. +48 74 8652 111
Факс +48 74 8652 199

Електронна адреса
spkraj@zetkama.com.pl
www.zetkama.pl

МАТЕРІАЛИ, РОЗМІРИ



	Матеріал корпусу	G
	Виконання	01
1	Корпус	A105N
2	Кришка	A105N
3	Шток	A182 F6a
4	Клапан	A182 F6a
5	Штурвал	A197
6	Болт	A193 B7
8	Прокладка кришки	спіральна прокладка (сталь + графіт)
9	Прокладка сальника	Графіт
Макс. температура		425°C

DN	15	20	25	32	40	50
L (мм)	79	92	111	120	152	172
Dk (мм)	96	96	115	145	145	165
H	170	172	207	228	245	265
E	21,8	27,2	33,9	42,7	48,8	61,2
I	10	13	13	13	13	16
Вага (кг)	2	2,2	3,8	5,4	7,2	11,1

Зберігаємо за собою право вносити зміни в конструкцію

Випуск 01/2023

ZETKAMA Sp. z o.o.
вул. 3 Мая 12
PL 57-410 Шчінавка Шредня

Тел. +48 74 8652 187
Тел. +48 74 8652 111
Факс +48 74 8652 199

Електронна адреса
spkraj@zetkama.com.pl
www.zetkama.pl

ЗАЛЕЖНІСТЬ ТЕМПЕРАТУРИ ВІД ТИСКУ

Матеріал	Class	Температура [°C]						
		-29 < до <38	93,5	150	204	315	371	425
A105N	800	136,2 [бар]	124,1 [бар]	120,7 [бар]	116,5 [бар]	100,7 [бар]	97,9 [бар]	75,8 [бар]

Опції:

За запитом клієнта можливі різні конфігурації.

ВИКОНАННЯ

Фігура	Матеріал корпусу	Номинальний діаметр	Номинальний тиск	Виконання
213	G Вуглецева сталь A105N	15-50 мм	8 Class 800	01 З'єднання штока з клапаном - роз'ємне; шток, клапан і кільце корпусу-нержавіюча сталь

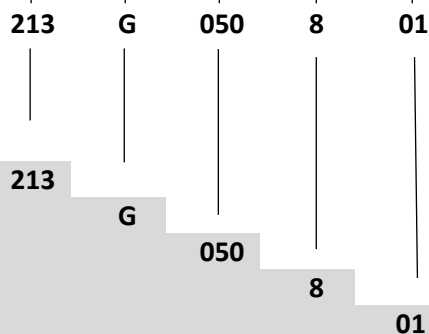
Зберігаємо за собою право вносити зміни в конструкцію

Випуск 01/2023

ЗАМОВЛЕННЯ

Фігура	Матеріал корпусу	Номинальний діаметр	Номинальний тиск	Виконання
213	G углецева сталь A105N	15-50 мм	8 Class 800	01 З'єднання штока з клапаном - роз'ємне; шток, клапан і кільце корпусу-нержавіюча сталь

Приклад замовлення за індексом



Вентиль запірний , приварне з'єднання, пряма форма
 Вуглецева сталь A105N
 Номинальний діаметр (мм)
 Номинальний тиск Class 800
 З'єднання штока з клапаном - роз'ємне; шток, клапан і кільце корпусу-нержавіюча сталь

Зберігаємо за собою право вносити зміни в конструкцію

Випуск 01/2023