 **ВЕНТИЛЬ ЗАПІРНИЙ З ПРИВОДОМ AUMA zGLO**



Матеріал корпусу	Номінальний тиск	Номінальний діаметр	Макс. температура
A Сірий чавун	C 16 Бар	Ду 65-250	300°C
C Ковкий чавун	C 16 Бар D 25 Бар	Ду 65-250 Ду 65-200	350°C



відповідно до Директиви для обладнання під тиском 2014/68/UE позначення CE для Ду≥32

ХАРАКТЕРИСТИКА

- Клас герметичності – А за нормою EN - 12266 – 1 – виконання 01
- Клас герметичності – IV за нормою PN-EN 60534-4 виконання 71
- Екологічно безпечний
- Зібраний згідно EN - 12266 – 1
- Фланці згідно EN 1092-2
- Будівельна довжина згідно EN 558 ряд 1

ВИКОРИСТАННЯ*

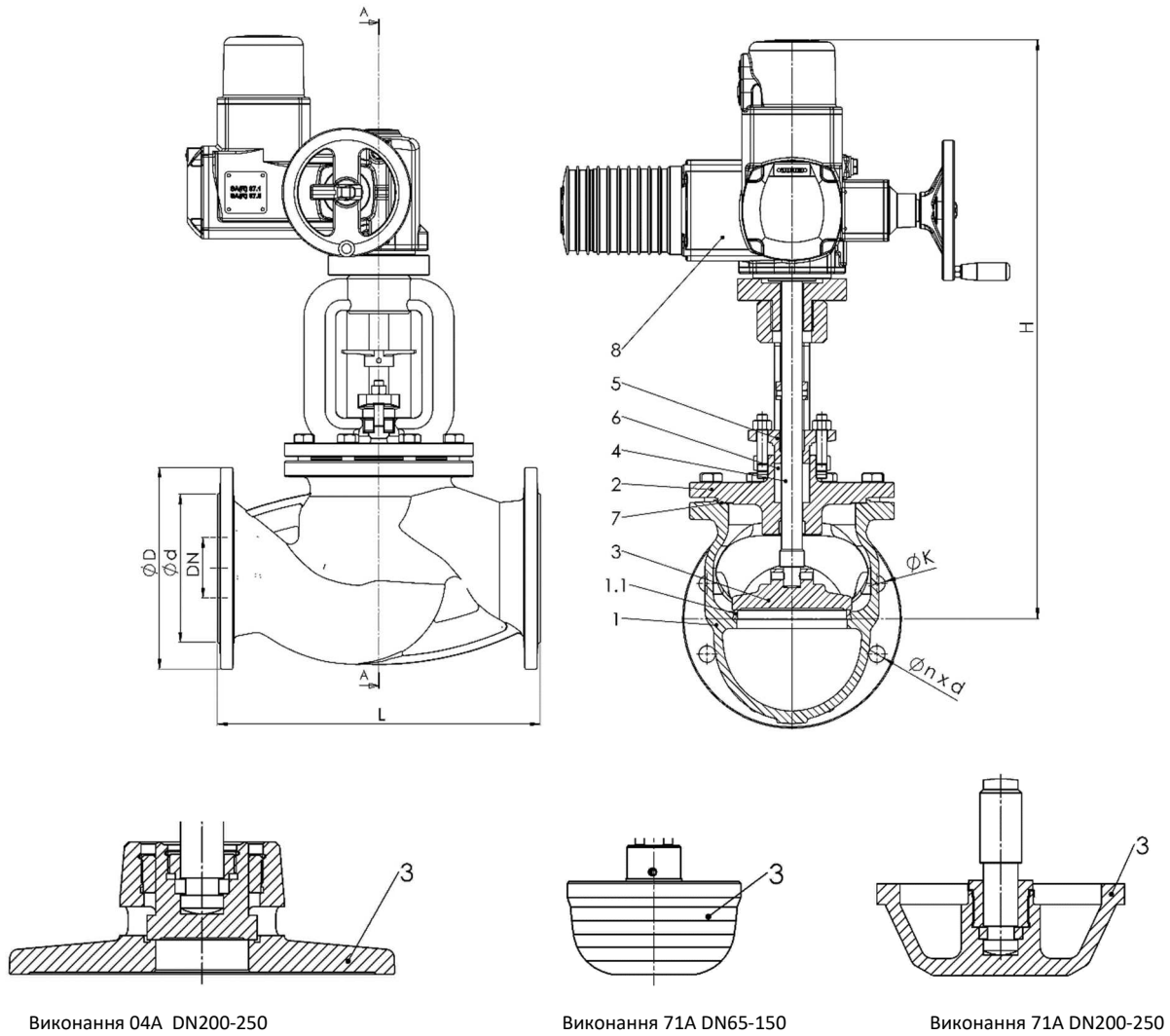
* не всі застосування підходять для кожного матеріалу

Галузі							
	ПРОМИСЛОВІТЬ	СУДНОБУДУВАННЯ	ТЕПЛОПОСТАЧАННЯ	ОХОЛОДЖЕННЯ ТА КОНДИЦІОНУВАННЯ			
	Середовище						
		ГЛІКОЛЬ	ПРОМИСЛОВА ВОДА	ДИАТЕРМІЧНІ МАСЛА	ПАРА	СТИСНЕНЕ ПОВІТРЯ	НЕЙТРАЛЬНІ ЧИННИКИ

Залишаємо за собою право зміни конструкції

Видання 01/2018

МАТЕРІАЛИ, РОЗМІРИ



Залишаємо за собою право зміни конструкції

Видання 01/2018

ZETKAMA Sp. z o.o.
Ul. 3 Maja 12
PL 57-410 Ścinawka Średnia

Tel. +48 74 8652 187
Tel. +48 74 8652 111
Fax +48 74 8652 199

E-mail spkraj@zetkama.com.pl
www.zetkama.pl

	Матеріал корпусу	A	C
	Виконання	01A; 04A; 71A	
1.1	Корпус	EN – GJL-250 5.1301 (ex. JL1040)	EN – GJS-400 – 18-LT 5.3103 (ex.JS1025)
1.2	Кільце корпусу	X12Cr13 1.4006	
2	Кришка	P235GH 1.0345	
3	Клапан	X20Cr13 / X12Cr13 1.4021 / 1.4006	
4	Шток	X20Cr13 1.4021	
5	Дросель	GP240GH 1.0619 / P265GH 1.0425	
6	Сальник	графіт	
7	Прокладка	графіт	
8	Привід	AUMA	
Макс. температура		300°C	350°C

DN	65	80	100	125	150	200	250
L (mm)	290	310	350	400	480	600	730
H (mm)	703	720	681	714	751	895	1018

ЗАЛЕЖНІСТЬ ТИСКУ ВІД ТЕМПЕРАТУРИ

	P _У \ T °C		-10°C±120°C	150°C	200°C	250°C	300°C	350°C
EN-GJL-250	16	Бар	16	14,4	12,8	11,2	9,6	---
EN-GJS-400-18 LT	16		16	15,5	14,7	13,9	12,8	11,2
	25		25	24,3	23	21,8	20	17,5

МАКСИМАЛЬНИЙ ТИСК ЗАКРИТТЯ (при тиску P2=0)

ПРИВІД	DN						
	65	80	100	125	150	200	250
AUMA SA 7.2 ; 7.6 – 60Nm	25	25	23	14,9	10,1	5,3	3,3
AUMA SA 10.2 – 120Nm	---	---	---	26,5	18,3	12,3	7,9
AUMA SA 14.2 – 250Nm	---	---	---	---	---	22,0	14,2
AUMA SAR 7.2 ; 7.6 – 60Nm	25	25	26,9	17,2	11,9	6,5	4,1
AUMA SAR 10.2 – 120Nm	---	---	---	29,3	20,3	13,7	8,7
AUMA SAR 14.2 – 250Nm	---	---	---	---	---	23,7	15,1

Залишаємо за собою право зміни конструкції

Видання 01/2018

ZETKAMA Sp. z o.o.
Ul. 3 Maja 12
PL 57-410 Ścinawka Średnia

Tel. +48 74 8652 187
Tel. +48 74 8652 111
Fax +48 74 8652 199

E-mail spkraj@zetkama.com.pl
www.zetkama.pl

РОЗМІРИ ФЛАНЦІВ ЗГІДНО PN-EN 1092-1/-2

ДУ		100	125	150	200	250
РУ16	D (мм)	220	250	285	340	405
	K (мм)	180	210	240	295	355
	nxd (мм)	8x19	8x19	8x23	12x23	12x28
РУ25	D (мм)	235	270	300	360	----
	K (мм)	190	220	250	310	----
	nxd (мм)	8x23	8x28	8x28	12x28	----

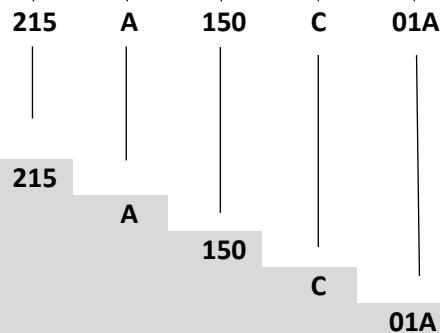
ВИКОНАННЯ

Фігура	Матеріал корпусу	Діаметр	Номинальний тиск	Виконання
215	А Сірий чавун EN-GJL-250	65-150 мм	С 16 Бар	вентиль запірний з приводом AUMA 01A
		200-250 мм	С 16 Бар	вентиль регулюючий з приводом AUMA 71A
		200-250 мм	С 16 Бар	вентиль запірний з розвантажувальним клапаном з приводом AUMA 04A
215	С Ковкий чавун EN-GJS-400-18-LT	65-150 мм	С 16 Бар	вентиль запірний з приводом AUMA 01A
		65-200 мм	С 16 Бар	вентиль регулюючий з приводом AUMA 71A
		200 мм	С 16 Бар	вентиль запірний з розвантажувальним клапаном з приводом AUMA 04A
		65-150 мм	Д 25 Бар	вентиль запірний з приводом AUMA 01A
		65-200 мм	Д 25 Бар	вентиль регулюючий з приводом AUMA 71A
		200 мм	Д 25 Бар	вентиль запірний з розвантажувальним клапаном з приводом AUMA 04A

ЗАМОВЛЕННЯ

Фігура	Матеріал корпусу	Діаметр	Номинальний тиск	Виконання
215	А Сірий чавун EN-GJL-250	65-150 мм	С 16 Бар	вентиль запірний з приводом AUMA 01A

ПРИКЛАД ЗАМОВЛЕННЯ ЗА ІНДЕКСОМ



Вентиль запірний
Сірий чавун EN-GJL-250
Діаметр (мм)
Номинальний тиск РУ 16
Вентиль запірний з приводом AUMA

Залишаємо за собою право зміни конструкції

Видання 01/2018

