

ВЕНТИЛЬ ЗАПІРНИЙ zGLO



Матеріал корпусу	Тиск номінальний	Діаметр номінальний	Макс. температура
G Сталь вуглецева	H 160 бар	DN 15-50	450 °C
	G 100 бар	DN 15-25	
	F 63 бар	DN 15-25	
Q Сталь легована	H 160 бар	DN 15-50	550 °C
	G 100 бар	DN 15-25	
	F 63 бар	DN 15-25	

Відповідно директиви обладнання, що працює під тиском 2014/68/UE позначення CE для DN≥32



ХАРАКТЕРИСТИКИ

- Висока ступінь герметичності (клас герметичності – А за нормою EN - 12266 - 1)
- Компактна конструкція
- Екологічно безпечний
- Випробування та дослідження за нормою EN - 12266 – 1
- Будівельна довжина за нормою EN – 558-1

ЗАСТОСУВАННЯ *

* не всі застосування підходять для кожного виконання виду матеріалу
На сайті www.zetkama.com.pl знаходиться Список хімічної стійкості в якому визначено параметри роботи за певного середовища

ГАЛУЗІ СИСТЕМ



ПРОМИСЛОВІСТЬ



СУДНОБУДІВНА ПРОМИСЛОВІСТЬ



ТЕПЛОПОСТАЧАННЯ



ОХОЛОДЖЕННЯ ТА КОНДИЦІОНУВАННЯ



ЕНЕРГЕТИКА

СЕРЕДОВИЩА



ГЛІКОЛЬ



ВОДА ПРОМИСЛОВА



МАСЛО ДІАТЕРМІЧНЕ



ПАРА



СТИСНЕНЕ ПОВІТРЯ



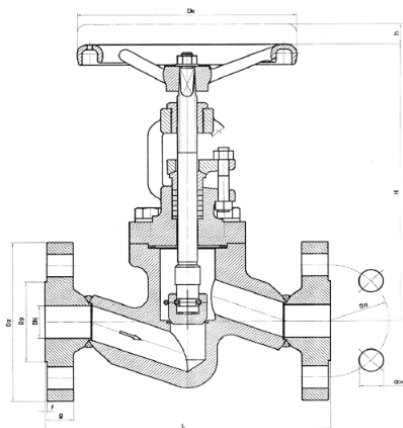
НЕЙТРАЛЬНІ ЧИННИКИ

Залишаємо за собою право зміни конструкції

Видання 06/2023

МАТЕРІАЛИ, РОЗМІРИ

DN 15-25PN63, 100
 DN 15-50 PN160
 виконання 00



	Матеріал корпусу	G	Q
	Виконання	00	00
1	Корпус	P245GH	13CrMo4-5
2	Сідло	18-8 CrNi	Стеллит
3	Кришка	P245GH	13CrMo4-5
4	Шток	X20Cr13	X22CrMoV12-1
5	Золотник	X20Cr13	13CrMo4-5
6	Ущільнення	Графіт	Графіт
Макс. температура		450 °C	550 °C

DN	15	20	25	32	40	50
Виконання	00					
L (мм)	210	230	230	---	300	350
f (мм)	2	2	2	2	3	3
g (мм)	20	22	24	---	28	30
H (мм)	195	195	255	270	270	390
h (мм)	12	12	14	18	18	30
Dk (мм)	120	120	160	200	200	250
Вес (кг)	6,0	9,0	11,0	---	---	---

ЗАЛЕЖНІСТЬ ТЕМПЕРАТУРИ ВІД ТИСКУ

Матеріал	PN	Температура [° C]																		
		-10 < do <50	100	150	200	250	300	350	400	450	460	470	480	490	500	510	520	530	540	550
P245GH GP240 GH	63	63	58,5	55,5	52,5	48,0	43,5	40,5	37,5	20,7	-	-	-	-	-	-	-	-	-	-
	100	100	92,8	88,0	83,3	76,1	69,0	64,2	59,5	32,8	-	-	-	-	-	-	-	-	-	-
	160	160	148,5	140,9	133,3	121,9	110,4	102,8	95,2	52,5	-	-	-	-	-	-	-	-	-	-
13CrMo4-5 G17 CrMo 5-5	63	63	63	63	63	63	63	60,0	56,7	53,1	50,5	47,9	45,4	42,8	41,1	34,8	28,2	23,4	18,3	14,7
	100	100	100	100	100	100	100	95,2	90,0	84,2	80,2	76,1	72,0	68,0	65,2	55,2	44,7	37,1	29,0	23,3
	160	160	160	160	160	160	156	146	137	124	119	114	109	99	89	79	70	59	46	37

РОЗМІРИ ФЛАНЦІВ У ВІДПОВІДНОСТІ С PN-EN 1092-1

DN		15	20	25	32	40	50
PN63	D (мм)	105	130	140	-	-	-
	K (мм)	75	90	100	-	-	-
	nxd (мм)	14X4	18X4	18X4	-	-	-
PN100	D (мм)	105	130	140	-	-	-
	K (мм)	75	90	100	-	-	-
	nxd (мм)	14X4	18X4	18X4	-	-	-
PN160	D (мм)	105	130	140	155	170	195
	K (мм)	75	90	100	110	125	145
	nxd (мм)	14X4	18X4	18X4	22x4	22x4	26x4

За запитом можливі різні варіанти клапанів:

- Наплавлення сідлового ущільнення – стеліт
- Золотник загартований
- Золотник стелітований
- Різні виконання

ВИКОНАННЯ

Фігура	Матеріал корпусу	Діаметр номінальний	Тиск номінальний	Виконання
215	G Сталь вуглецева P245GH	15-50 мм	H 160 бар	00 З'єднання штока і диска - фіксоване; шток, диск -нержавіюча сталь
		15-25 мм	G 100 бар	00 З'єднання штока і диска - фіксоване; шток, диск -нержавіюча сталь
		15-25 мм	F 63 бар	00 З'єднання штока і диска - фіксоване; шток, диск -нержавіюча сталь
	Q Сталь легована 13CrMo4-5	15-50 мм	H 160 бар	00 З'єднання штока і диска - фіксоване; шток, диск -нержавіюча сталь
		15-25 мм	G 100 бар	00 З'єднання штока і диска - фіксоване; шток, диск -нержавіюча сталь
		15-25 мм	F 63 бар	00 З'єднання штока і диска - фіксоване; шток, диск -нержавіюча сталь

ЗАМОВЛЕННЯ

Фігура	Матеріал корпусу	Діаметр номінальний	Тиск номінальний	Виконання
215	G Сталь вуглецева P245GH	15-50 мм	H 160 бар	00 З'єднання штока і диска - фіксоване; шток, диск -нержавіюча сталь

Приклад замовлення згідно індексу

215 F 050 H 00

Вентиль запірний, приєднання фланцеве, форма пряма
 Сталь вуглецева P245GH
 Діаметр номінальний (мм)
 Тиск номінальний PN 160 бар
 З'єднання штока і диска - фіксоване; шток, диск -нержавіюча сталь

215 F 050 H 00

Залишаємо за собою право зміни конструкції

Видання 06/2023