


 **КЛАПАН ЗВОРОТНІЙ zCHE**



Матеріал корпусу	Номінальний тиск	Номінальний діаметр	Макс. температура
А Сірий чавун	С 16 бар	DN 40-250	100°C**
	В 10 бар	DN 300-600*	

\* під замовлення

\*\* Максимальна короточасна робоча температура 110°C

 згідно директиви 2014/68/UE  
позначення CE для Dn≥65

### ХАРАКТЕРИСТИКА

- мала будівельна довжина
- екологічно безпечний
- не вимагає додаткового догляду
- встановлення в будь-якому положенні

### ЗАСТОСУВАННЯ

ГАЛУЗІ



СУДНОБУДІВНА  
ПРОМИСЛОВІСТЬ



ТЕПЛОПОСТАЧАННЯ

СЕРЕДОВИЩА



ГЛІКОЛЬ



ПРОМИСЛОВА  
ВОДА



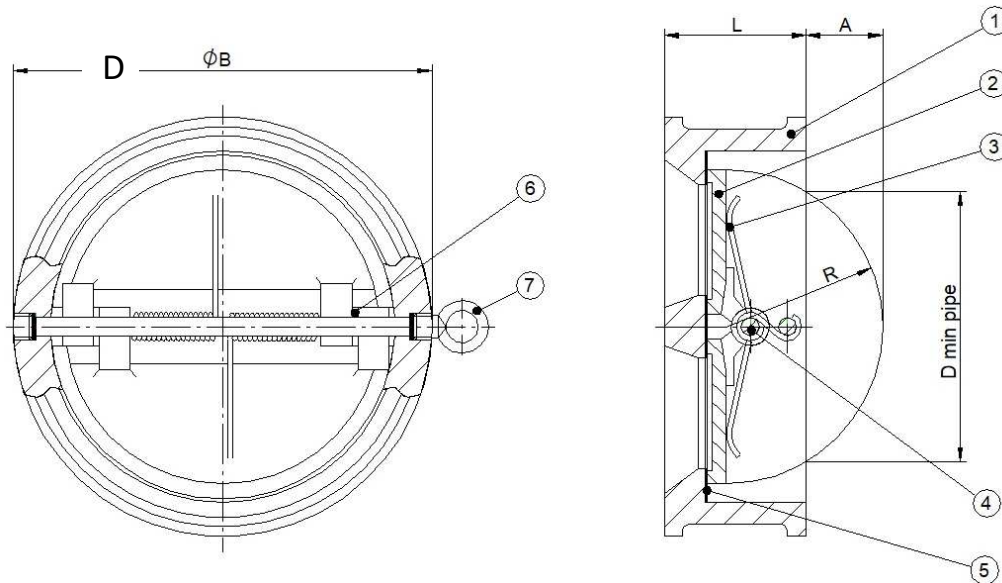
НЕЙТРАЛЬНІ  
ЧИННИКИ

Залишаємо за собою право зміни конструкції

Видання 01/2025

FIG.407

МАТЕРІАЛИ, РОЗМІРИ



	Матеріал корпусу	A
	Виконання	54
1	Корпус	EN-GJL-250 5.1301 (ex.JL1040)
2	Створка	X5CrNi18-10 1.4301
3	Пружина	X5CrNi18-10 1.4301
4	Ось	X5CrNi18-10 1.4301
5	Ущільнення	EPDM
6	Прокладка	Teflon
7	Болт з вухом для DN125 - 600	S235JR
	<b>Макс. температура</b>	<b>100°C</b>

DN	40	50	65	80	100	125	150	200	250	300	350	400	450	500	600
D min pipe (мм)	36	42	60	66	86	115	143	197	231	281	330	378	416	464	567
L (мм)	43	43	46	64	64	70	76	89	114	114	127	140	152	152	178
A (мм)	6,8	8,6	15,2	14,3	22,3	33,7	45,4	69,6	74,5	102,7	124,7	142,7	156,8	179,7	217,4
D (мм)	91	107	127	142	162	192	218	273	328	378	437	489	539	594	695
R (мм)	25,8	27	35	42	50	64	77	102,5	125	146	170	195	215	238	292
Kvs (м³/ч)	34	34	54	95	200	320	467	990	1584	2783	3689	6076	7825	11563	19919
вес (кг)	1,2	1,5	2,3	3,6	4,35	6,0	8,6	15,2	24	35,2	58	71	101	125	170

Залишаємо за собою право зміни конструкції

Видання 01/2025

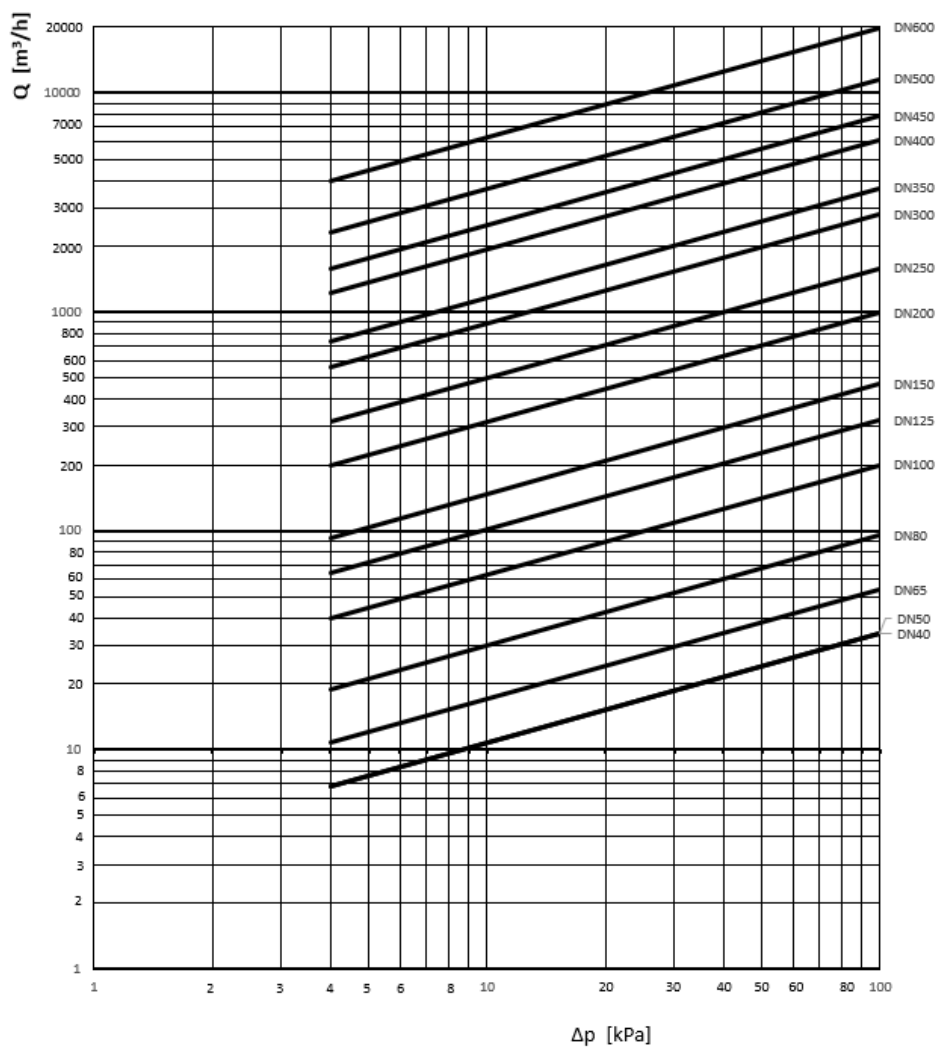
ZETKAMA Sp. z o.o.  
Ul. 3 Maja 12  
PL 57-410 Ścinawka Średnia

[export@zetkama.com.pl](mailto:export@zetkama.com.pl)  
[www.zetkama.com](http://www.zetkama.com)

**ЗАЛЕЖНІСТЬ ТИСКУ ВІД ТЕМПЕРАТУРИ**

згідно EN 1092-2	PN		-10°C ÷ 100°C
EN-GJL-250	16	bar	16
	10	bar	10

**ГІДРАВЛІЧНІ ХАРАКТЕРИСТИКИ**



Залишаємо за собою право зміни конструкції

Видання 01/2025

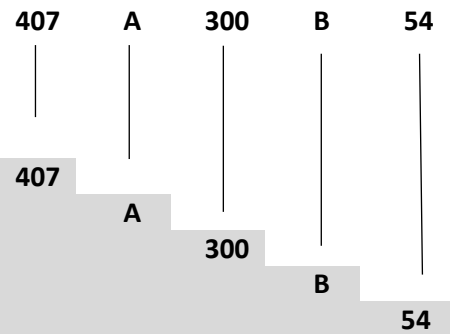
**ВИКОНАННЯ**

Фігура	Матеріал корпусу	Номинальний діаметр	Номинальний тиск	Виконання
407	A Сірий чавун EN-GJL-250	40-250 мм	C 16 бар	54 закриття EPDM/ нержавіюча сталь, епоксидне покриття, стулка нержавіюча сталь
		300-600 мм	B 10 бар	54 закриття EPDM/ нержавіюча сталь, епоксидне покриття, стулка нержавіюча сталь

**ЗАМОВЛЕННЯ**

Фігура	Матеріал корпусу	Номинальний діаметр	Номинальний тиск	Виконання
407	A Сірий чавун EN-GJL-250	300-600 мм	B 10 бар	54 закриття EPDM/ нержавіюча сталь, епоксидне покриття, стулка нержавіюча сталь

**Приклад замовлення по індексу**



Клапан зворотній, міжфланцевий, прямий  
 Сірий чавун EN-GJL-250  
 Діаметр (мм)  
 Тиск PN 10 (бар)  
 закриття EPDM/ нержавіюча сталь, епоксидне покриття, стулка нержавіюча сталь