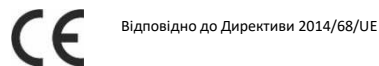


ЗАСУВКА ПОВОРОТНА ДИСКОВА zBUT



Матеріал корпусу	Номінальний тиск	Номінальний діаметр	Макс. температура
J Алюміній	B 10 бар	50-100	210 °C*
	A 6 бар	125-200	
	J 2,5 бар	250-600	

* максимальна температура залежить від використовуваних матеріалів.



ХАРАКТЕРИСТИКИ

- Високий ступінь герметичності (клас герметичності - А за нормою EN - 12266 - 1)
- Компактна конструкція
- Екологічно безпечний
- Випробування та дослідження за нормою EN - 12266 - 1
- Будівельна довжина згідно з нормою EN 558-1 szereg 20
- Покриття епоксидною фарбою RAL 5002, 150 µm
- Ущільнення: EPDM/ NBR/ Flucast/ Silikon/ Viton/ Nypalon/ Epichlorohydrin / Neopren/ Butyl
- Диски: ковкий чавун / нержавіюча сталь/ алюміній/ алюмінієва бронза/ лита сталь/ Duplex/Super duplex

ЗАСТОСУВАННЯ *

* не всі застосування підходять для кожного виконання матеріалу

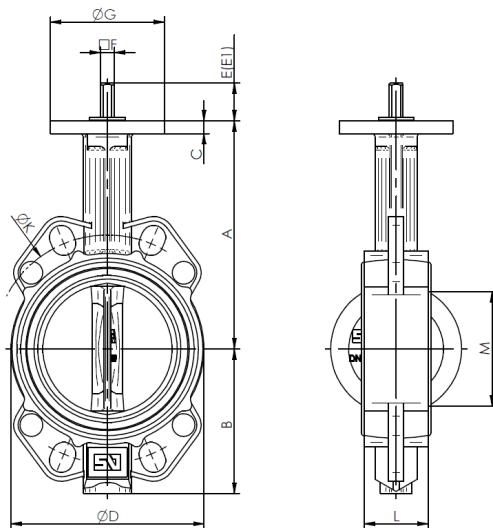
ГАЛУЗІ					
	ПРОМИСЛОВІСТЬ	СУДНОБУДІВНА ПРОМИСЛОВІСТЬ	ТЕПЛОЕНЕРГЕТИКА	ОХОЛОДЖЕННЯ ТА КОНДИЦІОНУВАННЯ	ХАРЧОВА ПРОМИСЛОВІСТЬ
СЕРЕДОВИЩА					
	ГЛИКОЛЬ	ПРОМИСЛОВА ВОДА	МАСЛО ДІАТЕРМІЧНЕ	СТИСНЕНЕ ПОВІТРЯ	НЕЙТРАЛЬНІ ЧИННИКИ

Залишаємо за собою право зміни конструкції

Видання 01/2018

МАТЕРІАЛИ, РОЗМІРИ

DN32-500



Матеріал корпусу		J		
Виконання		06	36	A6
1	Корпус	EN-AC 44100 G-ALSi12		
2	Диск**	1.4408		
3	Ущільнення ***	EPDM		
4	Шток	1.4005		
Управління		Вільний шток	Важіль	Редуктор
Макс. температура		110 °C		

** можливі інші матеріали дисків відповідно до таблиці № 1.

*** можливі інші матеріали ущільнень відповідно до таблиці № 2.

DN	50	65	80	100	125	150	200	250	300	350	400	450	500	600
A (мм)	140	154	160	180	197	211	240	283	308	339	380	381	433	494
B (мм)	80	91	100	114	130	145	175	210	240	263	308	340	380	440
C (мм)	10	10	10	10	10	10	10	14	14	16	18	20	20	24
D (мм)	97	113	128	153	182	207	262	324	376	422	480	536	593	690
E (мм)	30	30	30	30	33	33	33	30	30	31	31	38	38	80
F (мм)	11	11	11	11	14	14	17	22	22	22	27	36	36	Ø60
G (мм)	90	90	90	90	90	90	90	130	130	160	160	190	210	210
K (мм) (PN10)	125	145	160	180	210	240	295	350	400	460	515	565	620	725
M (мм)	29	46	65	90	112	139	191	241	290	338	387	434	478	570
L (мм)	43	46	46	52	56	56	60	68	78	78	102	114	127	154
ISO	F-07	F-07	F-07	F-07	F-07	F-07	F-07	F-10	F-10	F-10	F-12	F-14	F-14	F-16
Вага (кг)	1,2	1,6	1,9	2,3	3,4	4,2	7,3	12,1	18,1	23,0	36,1	54,6	72,9	114

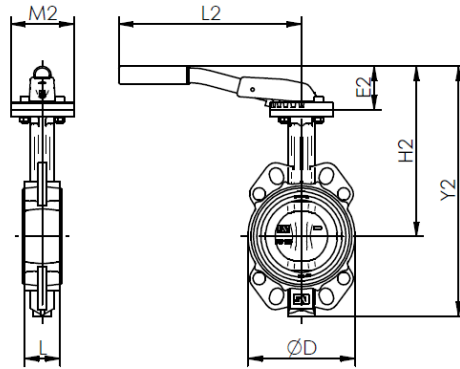
Залишаємо за собою право зміни конструкції

Видання 01/2018

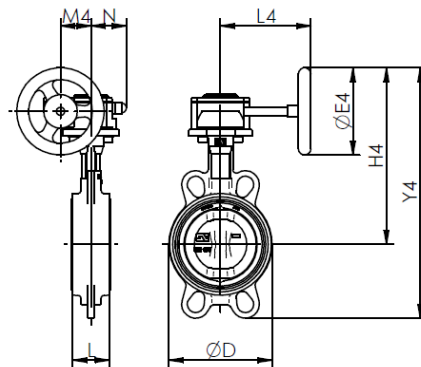
ZETKAMA Sp. z o.o.
Ul. 3 Maja 12
PL 57-410 Ścinawka Średnia

Tel. +48 74 8652 187
Tel. +48 74 8652 111
Fax +48 74 8652 199

E-mail spkraj@zetkama.com.pl
www.zetkama.pl



N	50	65	80	100	125	150	200
D (мм)	96	112	128	152	182	207	262
L (мм)	43	46	46	52	56	56	60
E 2 (мм)	49	49	60	60	75	75	75
H 2 (мм)	189	203	220	240	272	286	315
Y 2 (мм)	269	294	320	354	402	431	490
L 2 (мм)	220	220	260	260	315	315	315
M 2(мм)	90	90	90	90	90	90	90
Вага (кг)	16	2,1	24	2,9	4,0	4,8	7,9



DN	D	L	E4	H4	Y4	L4	M4	N	Вага (кг)
50	96	43	125	228	308	129	43,5	50,5	2,4
65	112	46	125	242	333	129	43,5	50,5	2,9
80	128	46	125	248	348	129	43,5	50,5	3,2
100	152	52	125	268	382	129	43,5	50,5	3,6
125	182	56	160	302	432	135	43,5	50,5	4,9
150	207	56	160	316	461	135	43,5	50,5	5,6
200	262	60	200	370	545	152	52,5	59	9,9
250	324	68	250	442	652	222	61,5	70,5	15,7
300	376	78	250	468	708	222	61,5	70,5	21,0
350	422	78	250	498	762	222	61,5	70,5	26,7
400	480	102	300	572	880	277	68,8	72,5	44,5
450	536	114	400	630	970	321	96,5	91,5	74,0
500	593	127	400	682	1062	321	98,5	91,5	92,0
600	690	154	500	798	1239	408	138	140	149,0

KV [м³/ч] коефіцієнт витрати залежно від кута відкриття диска затвора

DN	90°	80°	70°	60°	50°	40°	30°	25°
50	112	90	60	45	23	14	7,7	5
65	172	138	90	70	36	22	12,9	8,6
80	258	207	138	110	54	33	19	13
100	474	410	260	200	103	63	36	24
125	970	860	540	420	215	133	76	52
150	1680	1420	890	690	353	215	146	125
200	2800	2350	1510	1120	603	360	215	146
250	4310	3700	3190	1850	990	580	336	224
300	6465	5215	3490	2670	1380	860	475	327
350	8620	6980	4395	3535	1896	1120	645	430
400	10775	9310	5600	4395	2285	1465	775	560
450	15086	12700	7930	6120	3190	1980	1077	775
500	18965	15085	9900	7500	3965	2415	1380	970
600	24137	20700	14225	10130	5260	3275	1895	1293

Крутний момент у Нм в залежності від ΔP (бар)

DN	3 бар	6 бар	10 бар
50	5	7	13
65	15	16	20
80	17	20	23
100	22	29	42
125	39	46	72
150	48	75	90
200	90	120	140
250	126	210	270
300	161	270	390
350	245	300	500
400	520	600	700
450	590	1120	1450
500	840	1390	1800
600	1000	2200	3450

МАТЕРІАЛИ ОСНОВНИХ ЕЛЕМЕНТІВ ЗАСУВОК ПОВОРОТНИХ ДИСКОВИХ І МОЖЛИВІСТЬ ЗАСТОСУВАННЯ

Диски

Таблиця № 1

Матеріал	Стандарт	Застосування
Сталь нержавіюча	1.4308	Хімічні продукти/харчові продукти
Сталь нержавіюча	1.4408	Хімічні продукти / харчові продукти / вода демінералізована
Сталь нержавіюча	1.4404	Хімічні продукти / харчові продукти / вода демінералізована / морська вода
Алюміній	En-AC-44100	Холодна вода/повітря
Бронза	CuSn10-C	Морська вода
Алюмінієва бронза	CuAl10Fe5Ni5-C	Морська вода
Лита сталь	GP240GH	Вода/гази
Ковкий чавун	EN-GJS-400-15 5.3106	Гаряча вода/повітря/масла
Ковкий чавун + EPDM	EN-GJS-400-15 + EPDM 5.3106	Морська вода/сипучі абразивні матеріали/емульсії
Duplex	1.4517	Хімічні продукти / вода демінералізована
Super duplex	1.4469	Екстремально агресивні кислоти

Ущільнення

Таблиця № 2

Матеріал	Застосування	Робоча температура (діапазон)	
EPDM (Пропіленетилен)	Вода морська / вода / слабкі кислоти / гліколь	-40°C	+110°C
EPDM HT (EDM високотемпературний)	Гаряча вода без пари	+80°C	+130°C
NBR (нітрил)	Олії мінеральні, рослинні, жири	-40°C	+90°C
Flucast AB/P	Абразивні речовини	-10°C	+90°C
Flucast AB/E	Кетони/ефіри з абразивними елементами	-20°C	+95°C
Flucast AB/N	Олії мінеральні, рослинні/жири з абразивними елементами	-10°C	+100°C
Сілікон	Повітря/ гаряча вода без пари	-60°C	+200°C
Харчовий сілікон	Продукти харчування, молочні продукти	-60°C	+200°C
Паровий сілікон	Пара	-60°C	+140°C
Viton	Сильні кислоти/ висока температура	-15°C	+210°C
Biodisel Viton	Біодизель	-5°C	+210°C
Viton GF Paliwa	Паливо	-5°C	+210°C
Hypalon	Вода/ розведені луги та кислоти	-25°C	+120°C
Epichlorohydrin	Системи солоної води	-40°C	+125°C
Неопрен	Морська вода	-25°C	+80°C
Butyl	Газ	-10°C	+95°C
Flucast extreme	Вода / пар / кислоти	-5°C	+200°C

Залишаємо за собою право зміни конструкції

Видання 01/2018

ZETKAMA Sp. z o.o.
Ul. 3 Maja 12
PL 57-410 Ścinawka Średnia

Tel. +48 74 8652 187
Tel. +48 74 8652 111
Fax +48 74 8652 199

E-mail spkraj@zetkama.com.pl
www.zetkama.pl

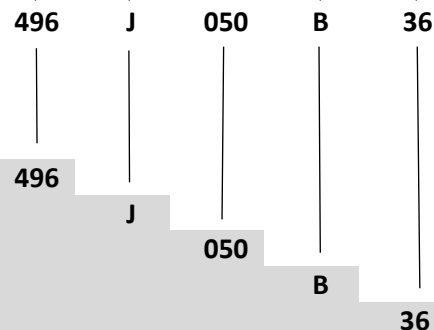
ВИКОНАННЯ

Фігура	Матеріал корпусу	Номинальний діаметр	Номинальний тиск	Виконання
496	J Алюміній EN-AC 44100	50-100 мм	B 10 бар	36 Диск – нержавіюча сталь, ущільнення - EPDM, з важелем
		125-200 мм	A 6 бар	36 Диск – нержавіюча сталь, ущільнення - EPDM, з важелем
		250-600 мм	J 2,5 бар	36 Диск – нержавіюча сталь, ущільнення - EPDM, з важелем
		50-100 мм	B 10 бар	06 Диск – нержавіюча сталь, ущільнення - EPDM, з вільним штоком під привід
		125-200 мм	A 6 бар	06 Диск – нержавіюча сталь, ущільнення - EPDM, з вільним штоком під привід
		250-600 мм	J 2,5 бар	06 Диск – нержавіюча сталь, ущільнення - EPDM, з вільним штоком під привід
		50-100 мм	B 10 бар	A6 Диск – нержавіюча сталь, ущільнення - EPDM, з редуктором
		125-200 мм	A 6 бар	A6 Диск – нержавіюча сталь, ущільнення - EPDM, з редуктором
		250-600 мм	J 2,5 бар	A6 Диск – нержавіюча сталь, ущільнення - EPDM, з редуктором
		50-100 мм	B 10 бар	66 Диск-ковкий чавун, епоксидне покриття, ущільнення - EPDM, з важелем
		125-200 мм	A 6 бар	66 Диск-ковкий чавун, епоксидне покриття, ущільнення - EPDM, з важелем

ЗАМОВЛЕННЯ

Фігура	Матеріал корпусу	Номинальний діаметр	Номинальний тиск	Виконання
496	J Алюміній EN-AC 44100	50 мм	B 10 бар	36 Диск – нержавіюча сталь, ущільнення - EPDM, з важелем

Приклад замовлення по індексу



Засувка дискова поворотна центрична, міжфланцева, м'яке ущільнення зі змінною манжетною

Алюміній EN-AC 44100

Діаметр номінальний (мм)

Тиск номінальний PN 10 бар

Диск – нержавіюча сталь, ущільнення - EPDM, з важелем

Залишаємо за собою право зміни конструкції

Видання 01/2018