



КЛАПАН ЗАПОБІЖНИЙ ПОВНОПРОХІДНИЙ zARMAK



Матеріал корпусу	Тиск	Діаметр	Макс. температура	Ек. індекс
A Сірий чавун	C 16 бар	DN 20-150	200°C	5701
F Лита сталь	E 40 бар	DN 20-150	400°C	5702
R Нержавіюча сталь	E 40 бар	DN 20-100	300°C	5702CrNi

CE 0343

ХАРАКТЕРИСТИКИ

- сполучні розміри фланців PN-EN 1092
- виконання клапанів відповідно до вимог стандарту PN-EN ISO 4126-1
- високий рівень герметичності

ЗАСТОСУВАННЯ*

* не всі виконання можуть бути застосовані для кожного з видів матеріалів

СЕРЕДОВИЩА



ПАР



СТИСНЕНЕ ПОВІТРЯ



НЕЙТРАЛЬНІ
ЧИННИКИ

Залишаємо за собою право зміни конструкції

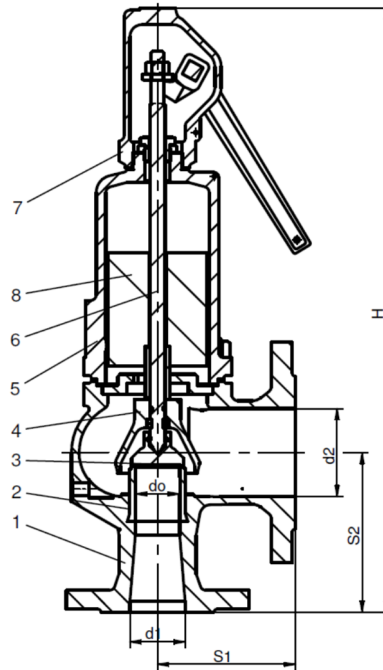
Видання 01/2018

ZETKAMA Sp. z o.o.
Ul. 3 Maja 12
PL 57-410 Ścinawka Średnia

Tel. +48 74 8652 171
Tel. +48 74 8652 111
Fax +48 74 8652 199

E-mail export@zetkama.com.pl

МАТЕРІАЛИ, РОЗМІРИ PN16 ТА PN40



	Матеріал корпусу	A	F	R
	Виконання	стандарт	стандарт	стандарт
		01-1	01-1	
1	Корпус	EN-GJL-250 5.1301	GP240GH 1.0619	GX5CrNi19-10 1.4308
2	Сідло	X39CrMo17-1 1.4122		X6CrNiTi18-10 1.4541
3	Тарілка	X39CrMo17-1 1.4122		X6CrNiTi18-10 1.4541
4	Дзвін	EN-GJS-400-15 5.3106		X6CrNiTi18-10 1.4541
5	Ковпак	EN-GJL-250 / EN-GJS-400-15 5.1301 / 5.3106	EN-GJS-400-15 / GP240GH 5.3106 / 1.0619	GX5CrNi19-10 1.4308
6	Стрижень	X20Cr13 1.4021		X6CrNiTi18-10 1.4541
7	Капюшон	EN-GJL-250 / EN-GJS-400-15 5.1301 / 5.3106	EN-GJS-400-15 5.3106	GX5CrNi19-10 1.4308
8	Грузик	Сталь		X6CrNiTi18-10 1.4541
Діапазон температури		-10...200°C	-40...400°C	-196...300°C

Матеріал корпусу		Виконання	A (PN16) F, R (PN40)									
DN			20x32	25x40	32x50	40x65	50x80	65x100	80x125	100x150	125x200	150x250
d _o (мм)			16	20	25	32	40	50	63	77	93	110
A (мм ²)			201	314	491	804	1257	1964	3117	4657	6793	9503
S ₁ (мм)			85	95	100	115	125	140	155	175	215	225
S ₂ (мм)			95	105	110	130	145	150	170	180	220	245
H (мм)			345	395	420	495	550	660	710	810	860	990
Тиск відкриття (бар)	min	Стандарт	0,1*									
	max		0,7*									
Вес (кг)**			9,0	11,0	16,0	25,0	35,0	47,0	65,0	95,0	130,0	175,0

* Для виконання корпусу з матеріалу R діапазон діаметрів від DN 20x32 до 100x150

** Загальна вага залежить від тиску налаштування (вага грузика)

КОЕФІЦІЄНТИ ВИТРАТ PN16 ТА PN40

Середовища	Діапазони	DN									
		20x32	25x40	32x50	40x65	50x80	65x100	80x125	100x150	125x200	150x250
Матеріал корпусу: A, F, R Стандартний корпус: (01-1) Номінальний тиск: PN16, PN40											
S/G	b ₁ = 0,1 бар	0,50						0,46			

РОЗМІРИ ОПІРНИХ НІЖОК PN40

За бажанням замовника є можливість свердління опорних ніжок.

	Матеріал корпусу: F, R всі виконання номінальний тиск: PN40							
	DN	A	B	C	L	E	d	s
	mm							
	40x65	180	84	134	65	155	14	10
	50x80	210	93	160	70	180	14	12
	65x100	245	94	196	70	215	14	12
	80x125	300	100	240	90	270	18	15
	100x150	320	160	280	130	285	18	15
	125x200	365	120	300	90	330	18	15
	150x250	415	150	360	120	380	18	15

Залишаємо за собою право зміни конструкції

Видання 01/2018

ZETKAMA Sp. z o.o.
Ul. 3 Maja 12
PL 57-410 Ścinawka Średnia

Tel. +48 74 8652 171
Tel. +48 74 8652 111
Fax +48 74 8652 199

E-mail export@zetkama.com.pl

ТАБЛИЦЯ ПРОПУСКНОЇ ЗДАТНОСТІ ДЛЯ ПОВІТРЯ

DNxDN PN16, PN40	20x32	25x40	32x50	40x65	50x80	65x100	80x125	100x150	125x200	150x250
A – розрахункова поверхня діаметра [мм ²]	201	314	491	804	1 257	1 964	3 117	4 657	6 793	9 503
Тиск початку відкриття бар (г)	Повітря 20°C [кг/ч]									
0,10	78,3	122	191	313	490	765	1 215	1 670	2 435	3 407
0,15	87,4	137	214	350	547	854	1 356	1 863	2 718	3 803
0,20	95,6	149	234	382	598	934	1 482	2 038	2 972	4 158
0,25	103	161	252	412	645	1 007	1 598	2 197	3 205	4 483
0,30	110	172	269	440	688	1 075	1 706	2 345	3 420	4 785
0,35	116	182	285	466	728	1 138	1 806	2 483	3 621	5 066
0,40	123	191	299	490	766	1 198	1 901	2 612	3 811	5 331
0,45	128	200	313	513	803	1 254	1 990	2 735	3 990	5 582
0,50	134	209	327	535	837	1 307	2 075	2 852	4 160	5 820
0,55	139	217	340	556	870	1 359	2 156	2 964	4 323	6 048
0,60	144	225	352	576	901	1 408	2 234	3 070	4 479	6 266
0,65	149	233	364	595	931	1 455	2 308	3 173	4 628	6 475
0,70	153	240	375	614	960	1 500	2 380	3 272	4 772	6 676

ТАБЛИЦЯ ПРОПУСКНОЇ ЗДАТНОСТІ ДЛЯ НАСИЧЕНОГО ПАРУ

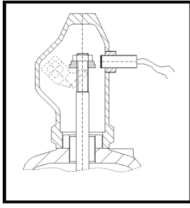
DNxDN PN16, PN40	20x32	25x40	32x50	40x65	50x80	65x100	80x125	100x150	125x200	150x250
A – розрахункова поверхня діаметра [мм ²]	201	314	491	804	1 257	1 964	3 117	4 657	6 793	9 503
Тиск початку відкриття бар (г)	Насичена водяна пара [кг/ч]									
0,10	51,8	80,9	126	207	324	506	803	1 104	1 610	2 252
0,15	57,1	89,2	139	228	357	558	885	1 217	1 775	2 483
0,20	61,8	96,5	151	247	386	603	958	1 316	1 920	2 686
0,25	66,0	103	161	264	413	645	1 023	1 406	2 051	2 869
0,30	69,8	109	171	279	437	682	1 083	1 488	2 171	3 037
0,35	73,4	115	179	294	459	717	1 139	1 565	2 283	3 194
0,40	76,8	120	188	307	480	751	1 191	1 638	2 389	3 342
0,45	80,1	125	196	320	501	782	1 242	1 707	2 490	3 483
0,50	83,2	130	203	333	520	813	1 291	1 774	2 588	3 620
0,55	86,3	135	211	345	540	843	1 338	1 839	2 683	3 753
0,60	89,3	140	218	357	559	873	1 385	1 904	2 777	3 885
0,65	92,3	144	226	369	577	902	1 432	1 968	2 871	4 016
0,70	95,4	149	233	382	597	932	1 480	2 034	2 967	4 151

Пропускна здатність, розрахована для b1 = 0,1 бар або b1 = 10%

Залишаємо за собою право зміни конструкції

Видання 01/2018

ВАРІАНТИ



Виконання з індуктивним датчиком із сигналізацією

Діапазон дії:

в залежності від типу та діаметра клапана

Електроживлення:

10 ÷ 30 V [DC]

Ступінь захисту:

IP67, IP68 (в залежності від типу датчика)

Робоча температура:

-25 ÷ 70°C

Інше після погодження з виробником

Стандартна довжина кабеля

2000 мм

ATEX 

Продукт відповідає вимогам стандартів

PN-EN 1127:1:2011

PN-EN 13463-1:2011

PN-EN 13463-1:2010

Продукт позначений:



II 2G c IIC TX



Продукт відповідає вимогам стандартів

PN EN 1092-1 сталь

PN-EN 1092-2 чугун

За бажанням клієнта можливо свердлити клапани відповідно до стандартів ANSI або відповідно до європейських стандартів, відмінних від базових (після консультації з виробником)

УВАГА

- У разі утворення конденсату, зневоднення має бути забезпечене у нижній точці установки продування. Зневоднення в корпусі клапана здійснюється лише за бажанням замовника. У разі рідин, видувна установка повинна бути виконана з нахилом.
- Клапани повинні бути встановлені у вертикальному положенні.

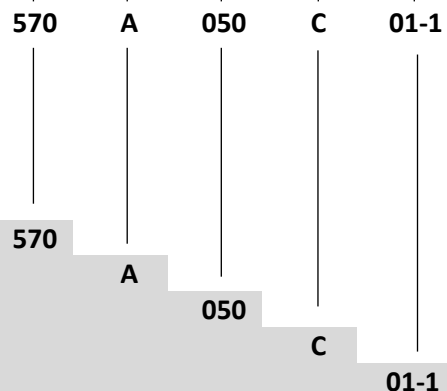
ВИКОНАННЯ

Фігура	Матеріал корпусу	Номинальний діаметр	Номинальний тиск	Виконання
570	A сірий чавун EN-GJL-250	20-150 мм	C 16 бар	01-1 основне виконання для пари та газів, ущільнення метал/метал
570	F лита сталь GP240GH	20-150 мм	E 40 бар	01-1 основне виконання для пари та газів, ущільнення метал/метал
570	R нержавіюча сталь GX5CrNi19-10	20-100 мм	E 40 бар	01-1 основне виконання для пари та газів, ущільнення метал/метал

ЗАМОВЛЕННЯ

Фігура	Матеріал корпусу	Номинальний діаметр	Номинальний тиск	Виконання
570	A сірий чавун EN-GJL-250	20-150 мм	C 16 бар	01-1 основне виконання для пари та газів, ущільнення метал/метал

Приклад замовлення по індексу



Клапан запобіжний повнопрохідний, фланцеве приєднання, форма кутова
 Сірий чавун EN-GJL-250
 Діаметр (мм)
 Тиск PN 16
 Основне виконання для пари та газів, ущільнення метал/метал