



АНТИВІБРАЦІЙНА ВСТАВКА ГУМОВА ZJOI



Матеріал корпусу	Номинальний тиск	Номинальний діаметр	Макс. температура
L EPDM	C 16 бар B 10 бар	DN 32-300 DN 350-600	100°C

ХАРАКТЕРИСТИКА

- приєднання фланцеве гальванізоване
- просте монтування
- фланці згідно з еп 1092-2

ЗАСТОСУВАННЯ

ГАЛУЗІ



ПРОМИСЛОВІСТЬ



СУДНОБУДІВНА
ПРОМИСЛОВІСТЬ



ТЕПЛОПОСТАЧАННЯ



ОХОЛОДЖЕННЯ ТА
КОНДИЦІОНУВАННЯ

СЕРЕДОВИЩА



ГЛІКОЛЬ



ПРОМИСЛОВА
ВОДА



ПИТНА
ВОДА



СТИСНЕНЕ
ПОВІТРЯ*



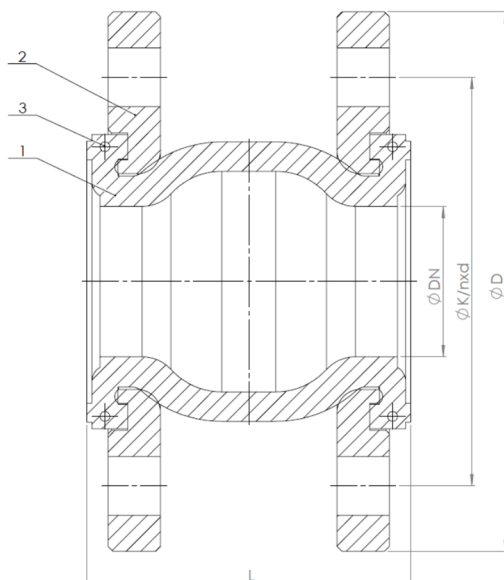
НЕЙТРАЛЬНІ
ЧИННИКИ

* гази групи 2 DN 32-50 PS=16 bar
DN 65-100 PS=10 bar

Залишаємо за собою право зміни конструкції

Видання 01/2026

МАТЕРІАЛИ, РОЗМІРИ



	Матеріал корпусу	L
	Виконання	00
1	Корпус	EPDM + нейлон
2	Фланець	сталь гальванізована
3	Захисне кільце	вуглецева сталь
Макс. температура		100°C

DN	32	40	50	65	80	100	125	150	200	250	300	350	400	450	500	600
L (мм)	95	95	105	115	130	135	170	180	205	240	260	265	265	265	265	265
осьове стиснення (мм)	10	10	10	15	15	20	20	20	20	30	30	30	30	30	30	30
осьове розтягування (мм)	6	6	6	8	8	12	12	12	12	14	14	14	14	14	14	14
поперечне зміщення (мм)	10	10	10	12	12	16	16	16	16	25	25	25	25	25	25	25
кутове зміщення (°)	25	25	25	25	25	15	15	15	15	8	8	8	8	8	8	8
K_{vs} (м³/ч)	27,7	50,8	75,1	133,0	181,6	317,7	499,0	834,5	1477,8	-----	-----	-----	-----	-----	-----	-----
вага (кг)	2,70	2,98	4,12	4,86	5,76	6,74	9,28	11,28	17,12	25,20	31,52	40,26	54,44	61,82	63,66	119,00

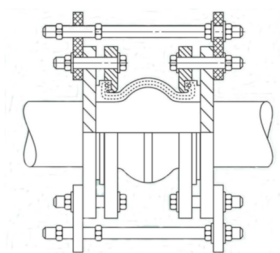
Залишаємо за собою право зміни конструкції

Видання 01/2026

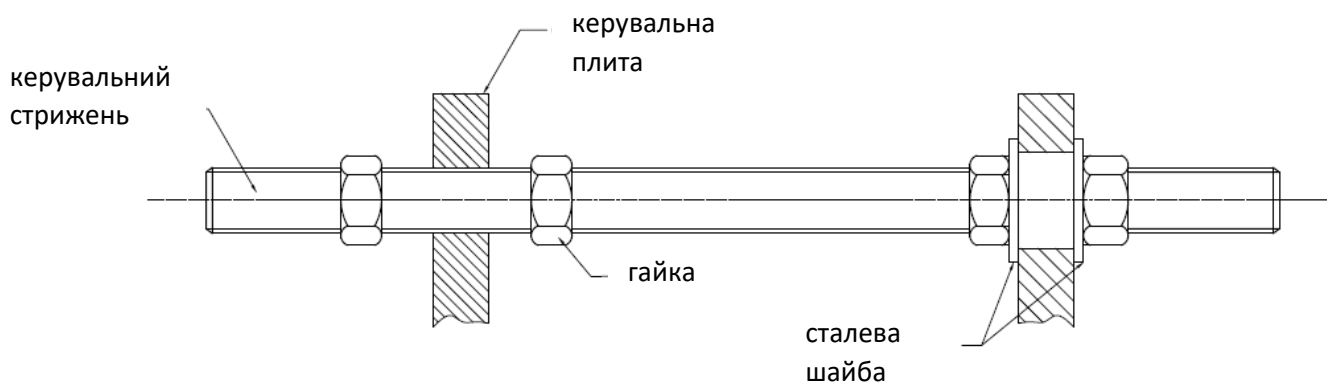
ZETKAMA Sp. z o.o.
Ul. 3 Maja 12
PL 57-410 Ścinawka Średnia

E-mail export@zetkama.com.pl

ОБМЕЖУВАЧ РУХУ*



DN	32	40	50	65	80	100	125	150	200	250	300	350	400	450	500	600
M (mm)	12	12	16	16	16	16	16	16	22	22	24	24	32	32	32	32
L (mm)	200	200	230	230	260	260	300	320	350	400	440	460	480	480	490	500



- DN 32-300: Для одного компенсатора необхідно 2 комплекти обмежувачів руху.
DN 350-600: Для одного компенсатора необхідно 4 комплекти обмежувачів руху.

ФЛАНЦІ РОЗМІРИ ЗГОДНО PN-EN 1092-2

DN	32	40	50	65	80	100	125	150	200	250	300	350	400	450	500	600
D (мм)	140	150	165	185	200	220	250	285	340	405	460	505	565	615	670	780
K (мм)	100	110	125	145	160	180	210	240	295	355	410	460	515	565	620	725
nxd (мм)	4x18	4x18	4x18	4x18	8x18	8x18	8x18	8x22	12x23*	12x26	12x26	16x22	16x26	20x26	20x26	20x30

*PN 10 – 8x22

Залишаємо за собою право зміни конструкції

Видання 01/2026

ВИКОНАННЯ

Фігура	Матеріал корпусу	Номинальний діаметр	Номинальний тиск	Виконання
700	L EPDM	32-300 мм	С 16 бар	00 приєднання - сталеве гальванізоване, корпус - EPDM
		350-600 мм	В 10 бар	00 приєднання - сталеве гальванізоване, корпус - EPDM

ЗАМОВЛЕННЯ

Фігура	Матеріал корпусу	Номинальний діаметр	Номинальний тиск	Виконання
700	L EPDM	350-600 мм	В 10 бар	00 приєднання - сталеве гальванізоване, корпус - EPDM

Приклад замовлення за індексом

700 L 350 B 00

700 L 350 B 00

Компенсатор, прямий, фланцевий
 EPDM
 Номинальний діаметр (мм)
 Номинальний тиск PN 10
 Приєднання - сталеве гальванізоване, корпус - EPDM

Залишаємо за собою право зміни конструкції

Видання 01/2026