

ФІЛЬТР ОСАДОВИЙ ФЛАНЦЕВИЙ zSTRA



| Матеріал корпусу | Номінальний тиск | Номінальний діаметр | Макс. температура |
|-----------------------|------------------|---------------------|-------------------|
| A Сірий чавун | A 6 бар | DN 15-200 | 300°C* |
| | C 16 бар | DN 15-400 | 300°C* |
| C Ковкий чавун | C 16 бар | DN 15-300 | 350°C* |
| | D 25 бар | DN 15-200 | 350°C* |
| F Сталь | E 40 бар | DN 15-200 | 450°C |
| I Нержавіюча сталь | E 40 бар | DN 15-200 | 400°C |

* для епоксидних версій макс. температура 80 ° C



згідно директиви 2014/68/UE
позначення CE для Dn≥32

ХАРАКТЕРИСТИКА

- сітка з нержавіючої сталі (зміцнена сітка для DN 50 і вище, для DN 150 і вище сітка з опорною корзиною)
- мала будівельна довжина
- екологічно безпечний
- можливість очищення без розбирання
- будівельна довжина EN 558-1 ряд 1
- фланці згідно EN 1092-1 для матеріала корпусу F, I
- фланці згідно EN 1092-2 для матеріала корпусу A, C
- зібраний згідно EN - 12266 - 1

ЗАСТОСУВАННЯ

ГАЛУЗІ



ПРОМИСЛОВІСТЬ



СУДНОБУДІВНА
ПРОМИСЛОВІСТЬ



ТЕПЛОПОСТАЧ
АННЯ



ЕНЕРГЕТИКА

СЕРЕДОВИЩА



ГЛІКОЛЬ



ВОДА
ПРОМИСЛОВА



МАСЛО
ДІАТЕРМІЧНЕ



ПАР



СТИСНЕНЕ
ПОВІТРЯ



НЕЙТРАЛЬНІ
ЧИННИКИ

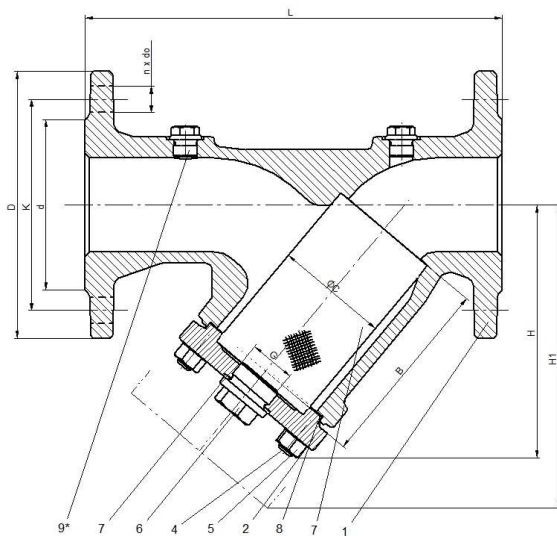


ВОДЕНЬ

Залишаємо за собою право зміни конструкції

Видання 09/2023

МАТЕРІАЛИ, РОЗМІРИ



| замінні частини | | Матеріал корпусу | A | C | F | I |
|-----------------|--------------------------|-------------------|-------------------------------------|---|-------------------|-----------------------------|
| | 1 | Корпус | EN- GJL- 250 5.1301 (ex.JL 1040) | EN-GJS-400-18-LT 5.3103 (ex.JS 1025) | GP240GH 1.0619 | G-X5CrNiMo19-11-2 1.4408 |
| | 2 | Кришка | EN- GJL- 250 5.1301 (ex.JL 1040) | EN-GJS-400-18-LT 5.3103 (ex.JS 1025) | GP240GH 1.0619 | G-X5CrNiMo19-11-2 1.4408 |
| X | 3 | Сітка | X5CrNi 18-10 1.4301 | | | |
| | 3.1 | Опірний кошик | X5CrNi 18-10 1.4301 для DN ≥ 150 | | | |
| | 4 | Болт двосторонній | 5.6-A3A | A2-70 | 25CrMo4 | A4-70 |
| | 5 | Гайка | 5-A3A | A2-70 | 25CrMo4 | A4-70 |
| | 6 | Зливна пробка | C35E | | | A2 |
| | 7 | Прокладка пробки | A4 1.4571 | | | |
| X | 8 | Прокладка кришки | CrNiSt – графіт | | | |
| | 9 | Пробка **, ** | C35E | | | A2 |
| | Макс. Температура | | 300°C | 350°C | 450°C | 400°C |

* позиція пробка не застосовується PN 6

** по запиту

| DN | 15 | 20 | 25 | 32 | 40 | 50 | 65 | 80 | 100 | 125 | 150 | 200 | 250 | 300 | 350 | 400 | |
|-----------------|------|-----|-----|-----|-----|------|------|------|-------|-------|-------|-------|-------|-------|-------|-------|-------|
| L (мм) | 130 | 150 | 160 | 180 | 200 | 230 | 290 | 310 | 350 | 400 | 480 | 600 | 730 | 850 | 980 | 1100 | |
| H (мм) | 90 | 100 | 115 | 135 | 150 | 160 | 180 | 215 | 240 | 280 | 330 | 405 | 540 | 680 | 755 | 835 | |
| H1 (мм) | 135 | 160 | 180 | 215 | 240 | 250 | 285 | 330 | 395 | 455 | 525 | 650 | 870 | 1110 | 1250 | 1370 | |
| G (дюйм) | 3/8 | 3/8 | 3/4 | 3/4 | 1 | 1 | 1 | 1 | 1 1/2 | 1 1/2 | 1 1/2 | 1 1/2 | 1 1/2 | 1 1/2 | 1 1/2 | 1 1/2 | |
| C (мм) | 23 | 28 | 36 | 42 | 50 | 61,5 | 78,5 | 89,5 | 109,5 | 137,5 | 160 | 210 | 258 | 308 | 365 | 415 | |
| B (мм) | 56 | 68 | 82 | 98 | 114 | 119 | 134 | 149 | 169 | 199 | 224 | 284 | 434 | 555 | 640 | 695 | |
| вес (кг) | | | | | | | | | | | | | | | | | |
| 821 | PN6 | 2,2 | 2,8 | 3,9 | 5,7 | 7,3 | 8,4 | 13,5 | 17,7 | 25,3 | 37,5 | 49,0 | 98,0 | - | - | - | - |
| | PN16 | 2,6 | 3,0 | 4,3 | 6,8 | 9,0 | 11,0 | 14,6 | 18,6 | 27,0 | 38,5 | 54,5 | 110,0 | 165,0 | 285,0 | 373,0 | 540,0 |
| | PN25 | 2,6 | 3,0 | 4,3 | 6,8 | 9,0 | 11,0 | 16,8 | 19,5 | 29,6 | 42,5 | 56,0 | 110,0 | - | - | - | - |
| | PN40 | 2,7 | 3,6 | 4,5 | 6,3 | 8,7 | 11,0 | 18,5 | 23,5 | 33,0 | 54,0 | 75,0 | 137,0 | - | - | - | - |

Залишаємо за собою право зміни конструкції

Видання 09/2023

ZETKAMA Sp. z o.o.
Ul. 3 Maja 12
PL 57-410 Ścinawka Średnia

Tel. +48 74 8652 171
Tel. +48 74 8652 111
Fax +48 74 8652 199

E-mail export@zetkama.com.pl

ЗАЛЕЖНІСТЬ ТИСКУ ВІД ТЕМПЕРАТУРИ

| згідно EN 1092-2 | PN | | | | -10°C÷120°C | 150°C | 200°C | 250°C | 300°C | 350°C | 400°C | 450°C |
|-------------------|----|-----|------------|------------|-------------|-------|-------|-------|-------|-------|-------|-------|
| EN-GJL-250 | 6 | bar | ----- | --- | 6 | 5,4 | 4,8 | 4,2 | 3,6 | --- | --- | --- |
| | 16 | | ----- | --- | 16 | 14,4 | 12,8 | 11,2 | 9,6 | --- | --- | --- |
| EN-GJS-400-18 LT | 16 | | ----- | --- | 16 | 15,5 | 14,7 | 13,9 | 12,8 | 11,2 | --- | --- |
| | 25 | | ----- | --- | 25 | 24,3 | 23 | 21,8 | 20 | 17,5 | --- | --- |
| згідно EN 1092-1 | | | -40°÷-10°C | -10°C÷50°C | 100°C | 150°C | 200°C | 250°C | 300°C | 350°C | 400°C | 450°C |
| GP240GH | 40 | bar | 30 | 40 | 37,1 | 35,2 | 33,3 | 30,4 | 27,6 | 25,7 | 23,8 | 13,1 |
| згідно EN 1092-1 | | | | -60°÷-10°C | -10°C÷100°C | 150°C | 200°C | 250°C | 300°C | 350°C | 400°C | 450°C |
| G-X5CrNiMo19-11-2 | 40 | bar | | 40 | 40 | 36,3 | 33,7 | 31,8 | 29,7 | 28,5 | 27,4 | --- |

ФЛАНЦІ РОЗМІРИ ЗГІДНО PN-EN 1092-1/-2

| DN | | 15 | 20 | 25 | 32 | 40 | 50 | 65 | 80 | 100 | 125 | 150 | 200 | 250 | 300 | 350 | 400 |
|------|----------|------|------|------|------|------|------|------|------|------|------|------|-------|-------|-------|-------|-------|
| PN6 | D (мм) | 80 | 90 | 100 | 120 | 130 | 140 | 160 | 190 | 210 | 240 | 265 | 320 | --- | --- | --- | --- |
| | K (мм) | 55 | 65 | 75 | 90 | 100 | 110 | 130 | 150 | 170 | 200 | 225 | 280 | --- | --- | --- | --- |
| | pxd (мм) | 4x11 | 4x11 | 4x11 | 4x14 | 4x14 | 4x14 | 4x14 | 4x14 | 4x19 | 4x19 | 8x19 | 8x19 | 8x19 | --- | --- | --- |
| PN16 | D (мм) | 95 | 105 | 115 | 140 | 150 | 165 | 185 | 200 | 220 | 250 | 285 | 340 | 405 | 460 | 520 | 580 |
| | K (мм) | 65 | 75 | 85 | 100 | 110 | 125 | 145 | 160 | 180 | 210 | 240 | 295 | 355 | 410 | 470 | 525 |
| | pxd (мм) | 4x14 | 4x14 | 4x14 | 4x19 | 4x19 | 4x19 | 4x19 | 8x19 | 8x19 | 8x19 | 8x23 | 12x23 | 12x28 | 12x28 | 16x28 | 16x31 |
| PN25 | D (мм) | 95 | 105 | 115 | 140 | 150 | 165 | 185 | 200 | 235 | 270 | 300 | 360 | ----- | ----- | ----- | ----- |
| | K (мм) | 65 | 75 | 85 | 100 | 110 | 125 | 145 | 160 | 190 | 220 | 250 | 310 | ----- | ----- | ----- | ----- |
| | pxd (мм) | 4x14 | 4x14 | 4x14 | 4x19 | 4x19 | 4x19 | 8x19 | 8x19 | 8x23 | 8x28 | 8x28 | 12x28 | ----- | ----- | ----- | ----- |
| PN40 | D (мм) | 95 | 105 | 115 | 140 | 150 | 165 | 185 | 200 | 235 | 270 | 300 | 375 | ----- | ----- | ----- | ----- |
| | K (мм) | 65 | 75 | 85 | 100 | 110 | 125 | 145 | 160 | 190 | 220 | 250 | 320 | ----- | ----- | ----- | ----- |
| | pxd (мм) | 4x14 | 4x14 | 4x14 | 4x18 | 4x18 | 4x18 | 8x18 | 8x18 | 8x22 | 8x26 | 8x26 | 12x30 | ----- | ----- | ----- | ----- |

СІТКИ

| Сітка | Тип | DN | Глазок | К-во глазков /cm ² | Исполнение |
|----------------|--|---------|--------|-------------------------------|------------|
| Стандарт | F45 | 10-50 | 1,0 | 45 | 50 |
| | F28 | 65-80 | 1,25 | 28 | 49 |
| | F15 | 100-400 | 1,6 | 15 | 43 |
| Інші виконання | Сітки F100 (0,6), F200 (0,5), F300 (0,4), F400 (0,32), F600 (0,25) | | | | |

* виконання з магнітною вкладкою на запит

Залишаємо за собою право зміни конструкції

Видання 09/2023

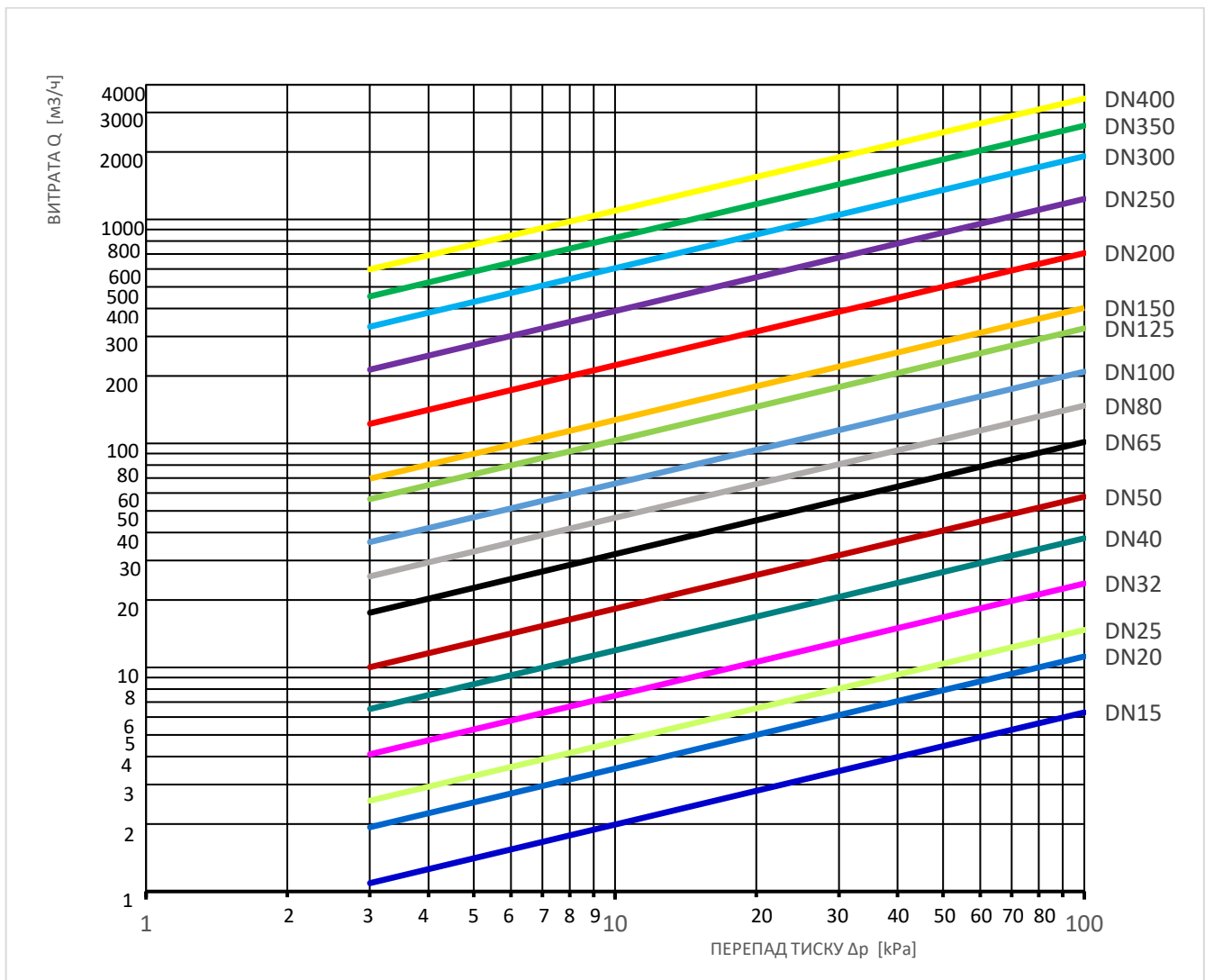
ZETKAMA Sp. z o.o.
Ul. 3 Maja 12
PL 57-410 Ścinawka Średnia

Tel. +48 74 8652 171
Tel. +48 74 8652 111
Fax +48 74 8652 199

E-mail export@zetkama.com.pl

ГІДРАВЛІЧНІ ХАРАКТЕРИСТИКИ

| DN | 15 | 20 | 25 | 32 | 40 | 50 | 65 | 80 | 100 | 125 | 150 | 200 | 250 | 300 | 350 | 400 |
|-------------|---------------|------|------|------|------|------|-------|-------|-------|-------|-------|-------|--------|--------|--------|--------|
| Сітка | Kv ср. [м³/ч] | | | | | | | | | | | | | | | |
| Стандарт | 6,3 | 11,2 | 14,7 | 23,7 | 37,7 | 57,9 | 101,5 | 147,4 | 209,6 | 326,2 | 403,0 | 707,0 | 1234,4 | 1916,2 | 2621,4 | 3460,3 |
| F100 (0,63) | 6,2 | 9,6 | 14,2 | 23,1 | 36,6 | 53,7 | 95,1 | 137,1 | 206,4 | 268,8 | 401,4 | 706,7 | 1229,4 | 1902,4 | 2611,0 | 3438,4 |
| F200 (0,50) | 6,2 | 9,5 | 14,1 | 23,0 | 35,6 | 53,0 | 92,7 | 133,4 | 202,7 | 314,3 | 462,3 | 811,0 | 1375,1 | 2133,1 | 2885,4 | 3747,0 |
| F300 (0,40) | 6,1 | 9,3 | 13,5 | 22,1 | 33,4 | 49,8 | 86,0 | 121,2 | 183,5 | 284,3 | 420,3 | 738,3 | 1274,3 | 2021,6 | 2698,8 | 3545,0 |
| F400 (0,32) | 6,0 | 9,1 | 13,2 | 21,7 | 33,4 | 48,5 | 82,9 | 115,9 | 173,7 | 268,8 | 401,4 | 706,7 | 1229,4 | 1902,4 | 2611,0 | 3438,4 |
| F600 (0,25) | 6,0 | 9,1 | 13,0 | 21,7 | 33,3 | 48,4 | 82,6 | 115,9 | 173,1 | 266,8 | 397,9 | 701,2 | 1225,0 | 1892,1 | 2606,8 | 3433,9 |



Залишаємо за собою право зміни конструкції

Видання 09/2023

ZETKAMA Sp. z o.o.
Ul. 3 Maja 12
PL 57-410 Ścinawka Średnia

Tel. +48 74 8652 171
Tel. +48 74 8652 111
Fax +48 74 8652 199

E-mail export@zetkama.com.pl

ІНДИКАТОР ЗАБРУДНЕННЯ ФІЛЬТРУ WZF-100

WZF 100 - індикатор забруднення фільтра, що працює за принципом вимірювання перепаду тиску до та після фільтра. Вимірювання виконується індикатором магнітного поля, який вимірює зміщення магніту, розміщеного на поршні індикатора.

Індикатор доступний у версія з живленням від батареї, а також виходом та живленням від струмової петлі 4-20 мА.

Відображення статусу забруднення реалізовано за допомогою дисплея, що складається з світлодіодів, двох зелених, двох помаранчевих та одного червоного. Крім того, синій світлодіод сигналізує про включення живлення.

Параметри індикатора

Температура навколишнього середовища від -20 °С до 70 °С

Температура носія 120 °С

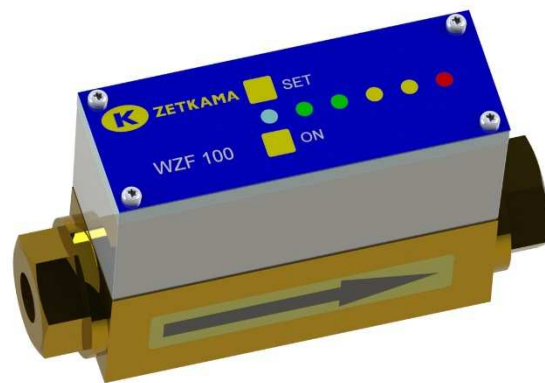
Носій – холодна та гаряча вода, нейтральні чинники

Діапазон вимірювання перепаду тиску від 0 до 1,2 бар

Максимальний статичний тиск 16 бар

Зовнішнє живлення та струмової петлі 16÷32 V DC

Ступінь захисту IP 66



ІНДИКАТОР ЗАБРУДНЕННЯ ФІЛЬТРУ WZF-100

Слід пам'ятати, щоб напрямок потоку на індикаторі та фільтрі перекривався. Щоб встановити індикатор, потрібно замовити фільтр із заглушками G1/4”.



Спосіб встановлення на фільтрі

Доступні аксесуари:

1. Сполучна труба для кожного діаметра DN
2. Редукція з G1/4”/ в M10 x 1

Більше даних в інструкції з експлуатації.

ВИКОНАННЯ

| Фігура | Матеріал корпусу | Номинальний діаметр | Номинальний тиск | Виконання |
|--------|--------------------------------|---------------------|------------------|---|
| 821 | А Сірий чавун EN-GJL-250 | 15-50 мм | А 6 бар | вічко сітки 1,00 мм, 45 очків/см ² 50 |
| | | 65-80 мм | А 6 бар | вічко сітки 1,25 мм, 28 очків/см ² 49 |
| | | 100-200 мм | А 6 бар | вічко сітки 1,60 мм, 15 очків/см ² 43 |
| | | 15-200 мм | А 6 бар | вічко сітки 0,63 мм, 100 очків/см ² 44 |
| | | 15-200 мм | А 6 бар | вічко сітки 0,50 мм, 200 очків/см ² 45 |
| | | 15-200 мм | А 6 бар | вічко сітки 0,40 мм, 300 очків/см ² 46 |
| | | 15-200 мм | А 6 бар | вічко сітки 0,32 мм, 400 очків/см ² 47 |
| | | 15-200 мм | А 6 бар | вічко сітки 0,25 мм, 600 очків/см ² 48 |
| | | 15-50 мм | С 16 бар | вічко сітки 1,00 мм, 45 очків/см ² 50 |
| | | 65-80 мм | С 16 бар | вічко сітки 1,25 мм, 28 очків/см ² 49 |
| | | 100-400 мм | С 16 бар | вічко сітки 1,60 мм, 15 очків/см ² 43 |
| | | 15-400 мм | С 16 бар | вічко сітки 0,63 мм, 100 очків/см ² 44 |
| | | 15-400 мм | С 16 бар | вічко сітки 0,50 мм, 200 очків/см ² 45 |
| | | 15-400 мм | С 16 бар | вічко сітки 0,40 мм, 300 очків/см ² 46 |
| | | 15-400 мм | С 16 бар | вічко сітки 0,32 мм, 400 очків/см ² 47 |
| | | 15-400 мм | С 16 бар | вічко сітки 0,25 мм, 600 очків/см ² 48 |
| | | 15-50 мм | С 16 бар | вічко сітки 1,00 мм, 45 очків/см ² , з магнітною вставкою 70 |
| | | 65-80 мм | С 16 бар | вічко сітки 1,25 мм, 28 очків/см ² , з магнітною вставкою 69 |
| | | 100-400 мм | С 16 бар | вічко сітки 1,60 мм, 15 очків/см ² , з магнітною вставкою 63 |

Залишаємо за собою право зміни конструкції

Видання 09/2023

ZETKAMA Sp. z o.o.
Ul. 3 Maja 12
PL 57-410 Ścinawka Średnia

Tel. +48 74 8652 171
Tel. +48 74 8652 111
Fax +48 74 8652 199

E-mail export@zetkama.com.pl

Фігура 821



| | | | | | |
|-----|---------------|---------------------------------------|-------------|--|--|
| | 15-50 мм | | C 16 бар | | 50-D вічко сітки 1,00 мм, 45 очків/см ² , ЕПОКСИД |
| | 65-80 мм | | C 16 бар | | 49-D вічко сітки 1,25 мм, 28 очків/см ² , ЕПОКСИД |
| | 100-400 мм | | C 16 бар | | 43-D вічко сітки 1,60 мм, 15 очків/см ² , ЕПОКСИД |
| | 15-400 мм | | C 16 бар | | 44-D вічко сітки 0,63 мм, 100 очків/см ² , ЕПОКСИД |
| | 15-400 мм | | C 16 бар | | 45-D вічко сітки 0,50 мм, 200 очків/см ² , ЕПОКСИД |
| | 15-400 мм | | C 16 бар | | 46-D вічко сітки 0,40 мм, 300 очків/см ² , ЕПОКСИД |
| | 15-400 мм | | C 16 бар | | 47-D вічко сітки 0,32 мм, 400 очків/см ² , ЕПОКСИД |
| | 15-400 мм | | C 16 бар | | 48-D вічко сітки 0,25 мм, 600 очків/см ² , ЕПОКСИД |
| 821 | | C Ковкий чавун EN-GJS-400-18-LT | | | |
| | 15-50 мм | | C 16 бар | | 50 вічко сітки 1,00 мм, 45 очків/см ² |
| | 65-80 мм | | C 16 бар | | 49 вічко сітки 1,25 мм, 28 очків/см ² |
| | 100-300 мм | | C 16 бар | | 43 вічко сітки 1,60 мм, 15 очків/см ² |
| | 15-300 мм | | C 16 бар | | 44 вічко сітки 0,63 мм, 100 очків/см ² |
| | 15-300 мм | | C 16 бар | | 45 вічко сітки 0,50 мм, 200 очків/см ² |
| | 15-300 мм | | C 16 бар | | 46 вічко сітки 0,40 мм, 300 очків/см ² |
| | 15-300 мм | | C 16 бар | | 47 вічко сітки 0,32 мм, 400 очків/см ² |
| | 15-300 мм | | C 16 бар | | 48 вічко сітки 0,25 мм, 600 очків/см ² |
| | 15-50 мм | | D 25 бар | | 50 вічко сітки 1,00 мм, 45 очків/см ² |
| | 65-80 мм | | D 25 бар | | 49 вічко сітки 1,25 мм, 28 очків/см ² |
| | 100-200 мм | | D 25 бар | | 43 вічко сітки 1,60 мм, 15 очків/см ² |
| | 15-200 мм | | D 25 бар | | 44 вічко сітки 0,63 мм, 100 очків/см ² |
| | 15-200 мм | | D 25 бар | | 45 вічко сітки 0,50 мм, 200 очків/см ² |
| | 15-200 мм | | D 25 бар | | 46 вічко сітки 0,40 мм, 300 очків/см ² |

Залишаємо за собою право зміни конструкції

Видання 09/2023

ZETKAMA Sp. z o.o.
Ul. 3 Maja 12
PL 57-410 Ścinawka Średnia

Tel. +48 74 8652 171
Tel. +48 74 8652 111
Fax +48 74 8652 199

E-mail export@zetkama.com.pl

Фігура 821



| | | | | | | |
|-----|--|---|---------------|-------------|--|------|
| | | | 15-200 мм | D 25 бар | вічко сітки 0,32 мм, 400 очків/см ² | 47 |
| | | | 15-200 мм | D 25 бар | вічко сітки 0,25 мм, 600 очків/см ² | 48 |
| 821 | | F Сталь GP240GH | 15-50 мм | E 40 бар | вічко сітки 1,00 мм, 45 очків/см ² | 50 |
| | | | 65-80 мм | E 40 бар | вічко сітки 1,25 мм, 28 очків/см ² | 49 |
| | | | 100-200 мм | E 40 бар | вічко сітки 1,60 мм, 15 очків/см ² | 43 |
| | | | 15-200 мм | E 40 бар | вічко сітки 0,63 мм, 100 очків/см ² | 44 |
| | | | 15-200 мм | E 40 бар | вічко сітки 0,50 мм, 200 очків/см ² | 45 |
| | | | 15-200 мм | E 40 бар | вічко сітки 0,40 мм, 300 очків/см ² | 46 |
| | | | 15-200 мм | E 40 бар | вічко сітки 0,32 мм, 400 очків/см ² | 47 |
| | | | 15-200 мм | E 40 бар | вічко сітки 0,25 мм, 600 очків/см ² | 48 |
| 821 | | I Нержавіюча сталь G-X5CrNiMo19-11-2 | 15-50 мм | E 40 бар | вічко сітки 1,00 мм, 45 очків/см ² | 50 |
| | | | 65-80 мм | E 40 бар | вічко сітки 1,25 мм, 28 очків/см ² | 49 |
| | | | 100-200 мм | E 40 бар | вічко сітки 1,60 мм, 15 очків/см ² | 43 |
| | | | 15-200 мм | E 40 бар | вічко сітки 0,63 мм, 100 очків/см ² | 44 |
| | | | 15-200 мм | E 40 бар | вічко сітки 0,50 мм, 200 очків/см ² | 45 |
| | | | 15-200 мм | E 40 бар | вічко сітки 0,40 мм, 300 очків/см ² | 46 |
| | | | 15-200 мм | E 40 бар | вічко сітки 0,32 мм, 400 очків/см ² | 47 |
| | | | 15-200 мм | E 40 бар | вічко сітки 0,25 мм, 600 очків/см ² | 48 |
| | | | 15-50 мм | E 40 бар | вічко сітки 1,00 мм, 45 очків/см ² , виконання для водню | 50-H |
| | | | 65-80 мм | E 40 бар | вічко сітки 1,25 мм, 28 очків/см ² , виконання для водню | 49-H |
| | | | 100-200 мм | E 40 бар | вічко сітки 1,60 мм, 15 очків/см ² , виконання для водню | 43-H |
| | | | 15-200 мм | E 40 бар | вічко сітки 0,63 мм, 100 очків/см ² , виконання для водню | 44-H |

Залишаємо за собою право зміни конструкції

Видання 09/2023

ZETKAMA Sp. z o.o.
Ul. 3 Maja 12
PL 57-410 Ścinawka Średnia

Tel. +48 74 8652 171
Tel. +48 74 8652 111
Fax +48 74 8652 199

E-mail export@zetskama.com.pl

Фігура 821

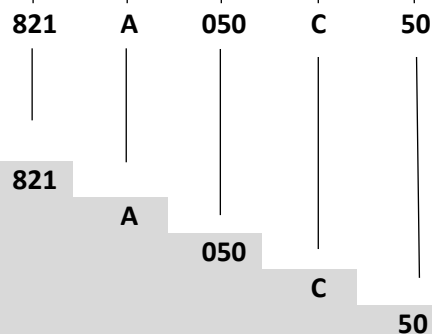


| | | |
|--------------|-------------|--|
| 15-200 мм | E 40 bar | 45-H вічко сітки 0,50 мм, 200 очків/см ² , виконання для водню |
| 15-200 мм | E 40 bar | 46-H вічко сітки 0,40 мм, 300 очків/см ² , виконання для водню |
| 15-200 мм | E 40 bar | 47-H вічко сітки 0,32 мм, 400 очків/см ² , виконання для водню |
| 15-200 мм | E 40 bar | 48-H вічко сітки 0,25 мм, 600 очків/см ² , виконання для водню |

ЗАМОВЛЕННЯ

| Фігура | Матеріал корпусу | Номинальний діаметр | Номинальний тиск | Виконання |
|--------|--------------------------------|---------------------|------------------|---|
| 821 | A Сірий чавун EN-GJL-250 | 15-50 мм | A 6 бар | 50 вічко сітки 1,00 мм, 45 очків/см ² |

Приклад замовлення по індексу



Фільтр, фланцеве з'єднання, коса форма
 Сірий чавун EN-GJL-250
 Номинальний діаметр (мм)
 Номинальний тиск PN 16бар
 Вічко сітки 1,00 мм, 45 очки/см²

Залишаємо за собою право зміни конструкції

Видання 09/2023

ZETKAMA Sp. z o.o.
 Ul. 3 Maja 12
 PL 57-410 Ścinawka Średnia

Tel. +48 74 8652 171
 Tel. +48 74 8652 111
 Fax +48 74 8652 199

E-mail export@zetkama.com.pl