

ФІЛЬТР СІТЧАСТИЙ zSTRA



Матеріал корпусу	Номінальний тиск	Номінальний діаметр	Макс. температура
F Сталь	E 40 бар	DN 15-200	450°C
I Нержавіюча сталь	E 40 бар	DN 15-200	400°C

згідно директиви 2014/68/UE позначення CE для Dn≥32

ХАРАКТЕРИСТИКА

- сітка з нержавіючої сталі (зміцнена сітка для DN 50 і вище, для DN 150 і вище сітка з опорною корзиною)
- мала будівельна довжина
- екологічно безпечний
- можливість очищення без розбирання
- будівельна довжина EN 558-1 ряд 1
- кінці під приварку встик згідно EN 12627

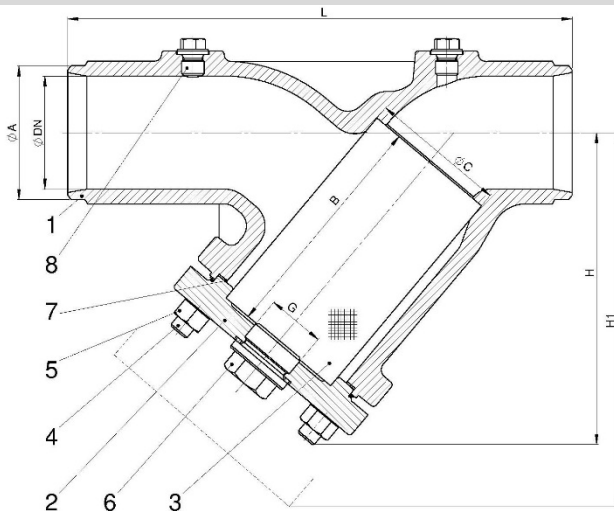
ЗАСТОСУВАННЯ

ГАЛУЗІ							
	ПРОМИСЛОВІСТЬ	СУДНОВУДІВНА ПРОМИСЛОВІСТЬ	ТЕПЛОПОСТАЧАННЯ	ЕНЕРГЕТИКА			
СЕРЕДОВИЩЕ							
	ГЛІКОЛЬ	ВОДА ПРОМИСЛОВА	МАСЛО ДІАТЕРМІЧНЕ	ПАР	СТИСНЕНЕ ПОВІТРЯ	НЕЙТРАЛЬНІ ЧИННИКИ	ВОДЕНЬ

Залишаємо за собою право зміни конструкції

Видання 09/2023

МАТЕРІАЛИ, РОЗМІРИ



	Матеріал корпусу	F	I
1	Корпус	GP240GH 1.0619	GX5CrNiMo19-11-2
2	Кришка	GP240GH 1.0619	GX5CrNiMo19-11-2
3	Сітка	X5CrNi 18-10 1.4301	
4	Болт двосторонній	25CrMo4	A4-70
5	Гайка	25CrMo4	A4-70
6	Зливна пробка	C35E	A2
7	Прокладка кришки	CrNiSt-графіт	
8	Пробка *	C35E	A2
Макс. Температура		450°C	400°C

* на запит

DN	(мм)	15	20	25	32	40	50	65	80	100	125	150	200
	(дюйм)	1/2	3/4	1	1 1/4	1 1/2	2	2 1/2	3	4	5	6	8
L	(мм)	130	150	160	180	200	230	290	310	350	400	480	600
A	(мм)	22	28	35	44	50	62	78	91	117	144	172	223
B	(мм)	56	68	82	98	114	119	134	149	169	199	224	284
C	(мм)	23	28	36	42	50	61,5	78,5	89,5	109,5	137,5	160	210
H	(мм)	90	100	115	135	150	160	180	215	240	280	330	405
H1	(мм)	135	160	180	215	240	250	285	330	395	455	525	650
G	(дюйм)	G 3/8	G 3/8	G 3/4	G 3/4	G 1	G 1	G 1	G 1	G 1 1/2	G 1 1/2	G 1 1/2	G 1 1/2
Kvs	(м³/ч)	6,3	11,2	14,7	23,7	37,7	57,9	101,5	147,4	209,6	326,2	403	707
вес	(кг)	1,6	2,4	2,8	3,9	5,7	7,5	10,8	14,5	23	33,5	51	105,5

Залишаємо за собою право зміни конструкції

Видання 09/2023

ZETKAMA Sp. z o.o.
Ul. 3 Maja 12
PL 57-410 Ścinawka Średnia

Tel. +48 74 8652 171
Tel. +48 74 8652 111
Fax +48 74 8652 199

E-mail export@zetkama.com.pl

ЗАЛЕЖНІСТЬ ТИСКУ ВІД ТЕМПЕРАТУРИ

згідно EN 1092-1	PN		-40°±-10°C	-10°C±50°C	100°C	150°C	200°C	250°C	300°C	350°C	400°C	450°C
GP240GH	40	bar	30	40	37,1	35,2	33,3	30,4	27,6	25,7	23,8	13,1
згідно EN 1092-1			-60°±-10°C	-10°C±100°C	150°C	200°C	250°C	300°C	350°C	400°C	450°C	
G-X5CrNiMo19-11-2	40	bar		40	40	36,3	33,7	31,8	29,7	28,5	27,4	---

СІТКИ

Сітка	Тип	DN	Глазок	К-во глазков /см ²	Исполнение
Стандарт	F45	10-50	1,0	45	50
	F28	65-80	1,25	28	49
	F15	100-400	1,6	15	43
Інші виконання	Сітки F100 (0,6), F200 (0,5), F300 (0,4), F400 (0,32), F600 (0,25)				

* виконання з магнітною вкладкою на запит

ГІДРАВЛІЧНІ ХАРАКТЕРИСТИКИ

DN	15	20	25	32	40	50	65	80	100	125	150	200
Сітка	Kv ср. [м ³ /ч]											
Стандарт	6,3	11,2	14,7	23,7	37,7	57,9	101,5	147,4	209,6	326,2	403,0	707,0
F100 (0,63)	6,2	9,6	14,2	23,1	36,6	53,7	95,1	137,1	206,4	268,8	401,4	706,7
F200 (0,50)	6,2	9,5	14,1	23,0	35,6	53,0	92,7	133,4	202,7	314,3	462,3	811,0
F300 (0,40)	6,1	9,3	13,5	22,1	33,4	49,8	86,0	121,2	183,5	284,3	420,3	738,3
F400 (0,32)	6,0	9,1	13,2	21,7	33,4	48,5	82,9	115,9	173,7	268,8	401,4	706,7
F600 (0,25)	6,0	9,1	13,0	21,7	33,3	48,4	82,6	115,9	173,1	266,8	397,9	701,2

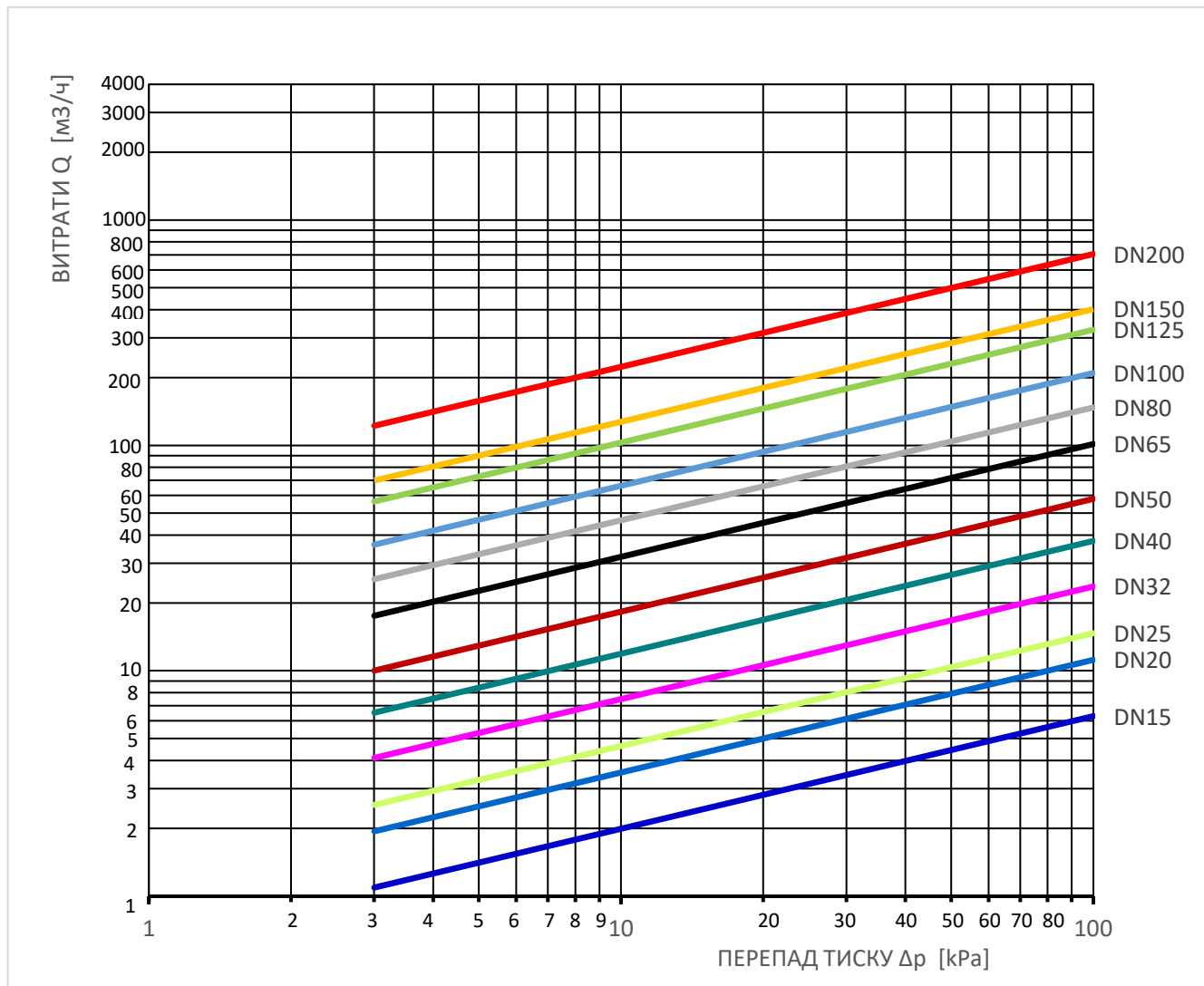
Залишаємо за собою право зміни конструкції

Видання 09/2023

ZETKAMA Sp. z o.o.
Ul. 3 Maja 12
PL 57-410 Ścinawka Średnia

Tel. +48 74 8652 171
Tel. +48 74 8652 111
Fax +48 74 8652 199

E-mail export@zetkama.com.pl



ІНДИКАТОР ЗАБРУДНЕННЯ ФІЛЬТРУ WZF-100

WZF 100 - індикатор забруднення фільтра, що працює за принципом вимірювання перепаду тиску до та після фільтра. Вимірювання виконується індикатором магнітного поля, який вимірює зміщення магніту, розміщеного на поршні індикатора.

Індикатор доступний у версія з живленням від батареї, а також виходом та живленням від струмової петлі 4-20 мА.

Індикаторів живляться від батареї, яка дозволяє використовувати індикатор у місцях, де немає доступу до живлення, можливе постійне живлення індикатора від струмової петлі.

Відображення статусу забруднення реалізовано для всіх версій за допомогою дисплея, що складається з світлодіодів, двох зелених, двох помаранчевих та одного червоного. Крім того, синій світлодіод сигналізує про включення живлення.

Параметри індикатора

Температура навколишнього середовища від -20 °С до 70 °С

Температура носія 120 °С

Носій – холодна та гаряча вода, нейтральні чинники

Діапазон вимірювання перепаду тиску від 0 до 1,2 бар

Максимальний статичний тиск 16 бар

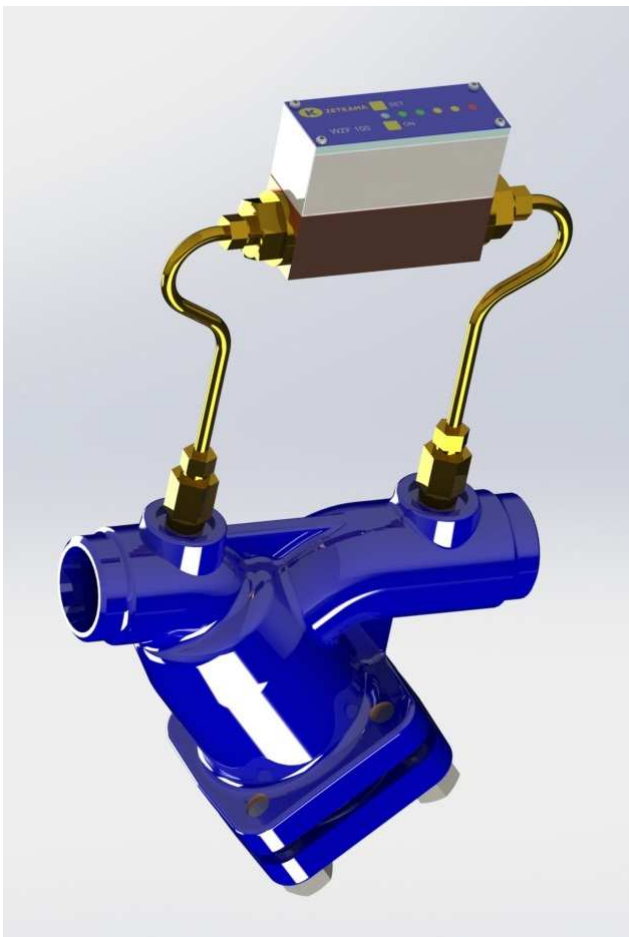
Зовнішнє живлення та струмової петлі 16÷32 V DC

Ступінь захисту IP 66



ІНДИКАТОР ЗАБРУДНЕННЯ ФІЛЬТРУ WZF-100

Слід пам'ятати, щоб напрямок потоку на індикаторі та фільтрі перекривався. Щоб встановити індикатор, потрібно замовити фільтр із заглушками G1/4".



Спосіб встановлення на фільтрі

Доступні аксесуари:

1. Шестигранна труба для кожного діаметра DN
2. Редукція з G1/4" / в M10 x 1

Більше даних в інструкції з експлуатації.

ВИКОНАННЯ

Фігура	Матеріал корпусу	Номинальний діаметр	Номинальний тиск	Виконання
827	F Сталь GP240GH	15-50 мм	E 40 бар	вічко сітки 1,00 мм, 45 очків/см ² 50
		65-80 мм	E 40 бар	вічко сітки 1,25 мм, 28 очків /см ² 49
		100-200 мм	E 40 бар	вічко сітки 1,60 мм, 15 очків /см ² 43
		15-200 мм	E 40 бар	вічко сітки 0,63 мм, 100 очків /см ² 44
		15-200 мм	E 40 бар	вічко сітки 0,50 мм, 200 очків /см ² 45
		15-200 мм	E 40 бар	вічко сітки 0,40 мм, 300 очків /см ² 46
		15-200 мм	E 40 бар	вічко сітки 0,32 мм, 400 очків /см ² 47
		15-200 мм	E 40 бар	вічко сітки 0,25 мм, 600 очків /см ² 48
827	I Нержавіюча сталь G-X5CrNiMo19-11-2	15-50 мм	E 40 бар	вічко сітки 1,00 мм, 45 очків /см ² 50
		65-80 мм	E 40 бар	вічко сітки 1,25 мм, 28 очків /см ² 49
		100-200 мм	E 40 бар	вічко сітки 1,60 мм, 15 очків /см ² 43
		15-200 мм	E 40 бар	вічко сітки 0,63 мм, 100 очків /см ² 44
		15-200 мм	E 40 бар	вічко сітки 0,50 мм, 200 очків /см ² 45
		15-200 мм	E 40 бар	вічко сітки 0,40 мм, 300 очків /см ² 46
		15-200 мм	E 40 бар	вічко сітки 0,32 мм, 400 очків /см ² 47
		15-200 мм	E 40 бар	вічко сітки 0,25 мм, 600 очків /см ² 48
		15-50 мм	E 40 бар	вічко сітки 1,00 мм, 45 очків /см ² , виконання для водню 50-H
		65-80 мм	E 40 бар	вічко сітки 1,25 мм, 28 очків /см ² , виконання для водню 49-H

Залишаємо за собою право зміни конструкції

Видання 09/2023

ZETKAMA Sp. z o.o.
Ul. 3 Maja 12
PL 57-410 Ścinawka Średnia

Tel. +48 74 8652 171
Tel. +48 74 8652 111
Fax +48 74 8652 199

E-mail export@zetkama.com.pl

Фігура 827

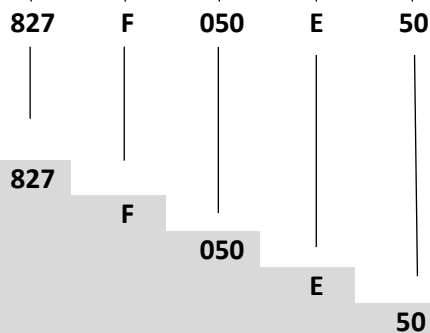


100-200 мм	E 40 бар	43-H вічко сітки 1,60 мм, 15 очків /см2, виконання для водню
15-200 мм	E 40 бар	44-H вічко сітки 0,63 мм, 100 очків /см2, виконання для водню
15-200 мм	E 40 бар	45-H вічко сітки 0,50 мм, 200 очків /см2, виконання для водню
15-200 мм	E 40 бар	46-H вічко сітки 0,40 мм, 300 очків /см2, виконання для водню
15-200 мм	E 40 бар	47-H вічко сітки 0,32 мм, 400 очків /см2, виконання для водню
15-200 мм	E 40 бар	48-H вічко сітки 0,25 мм, 600 очків /см2, виконання для водню

ЗАМОВЛЕННЯ

Фігура	Матеріал корпусу	Номинальний діаметр	Номинальний тиск	Виконання
827	F Сталь GP240GH	15-50 мм	E 40бар	50 вічко сітки 1,00 мм, 45 очків /см2

Приклад замовлення по індексу



Фільтр, з'єднання під зварювання, коса форма
 Сталь GP240GH
 Номинальний діаметр (мм)
 Номинальний тиск PN 40
 Вічко сітки 1,00 мм, 45 очків /см2

Залишаємо за собою право зміни конструкції

Видання 09/2023

ZETKAMA Sp. z o.o.
 Ul. 3 Maja 12
 PL 57-410 Ścinawka Średnia

Tel. +48 74 8652 171
 Tel. +48 74 8652 111
 Fax +48 74 8652 199

E-mail export@zetkama.com.pl