

 **ПОВІТРОВІДВІДНИЙ КЛАПАН zAIR**



Матеріал корпусу	Номинальний тиск	Номинальний діаметр	Макс. температура
A Сірий чавун	C 16 бар	DN 25	100°C

ХАРАКТЕРИСТИКА

- високий рівень герметичності
- мала будівельна довжина
- екологічно безпечний
- не вимагає додаткового догляду

ХАРАКТЕРИСТИКА

СЕРЕДОВИЩЕ



ПРОМИСЛОВА ВОДА

Залишаємо за собою право зміни конструкції

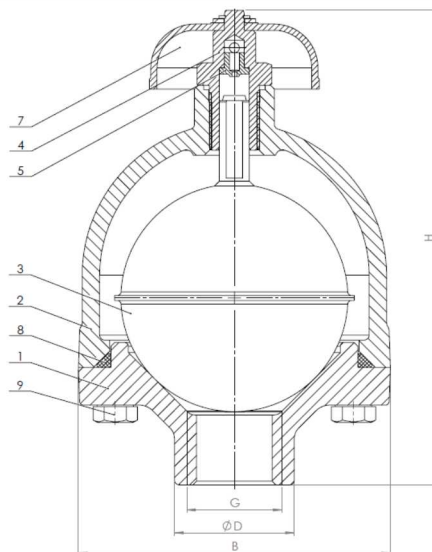
Видання 01/2018

ZETKAMA Sp. z o.o.
Ul. 3 Maja 12
PL 57-410 Ścinawka Średnia

Tel. +48 74 8652 171
Tel. +48 74 8652 111
Fax +48 74 8652 199

E-mail export@zetkama.com.pl

МАТЕРІАЛИ, РОЗМІРИ



	Матеріал корпусу	A
	Виконання	06
1	Корпус	EN – GJL-250 5.1301 (ex. J1. 1040)
2	Кришка	EN – GJL-250 5.1301 (ex. J1. 1040)
3	Поплавець	X5CrNi 18-10 1.4301
4	Шуруп	X20Cr13 1.4021
5	Сопло	CuZn40Mn1.5
7	Ковпак	ABS
8	Ущільнююче кільце	EPDM
9	Болт	5.6 – A3A
Макс. температура		100°C

DN	25
B (мм)	125
D (мм)	48
G (мм)	1"
H (мм)	190
ВАГА (кг)	4,7

ЗАЛЕЖНІСТЬ ТИСКУ ВІД ТЕМПЕРАТУРИ

	PN		-10°C±100°C
EN-GJL-250	16	бар	16

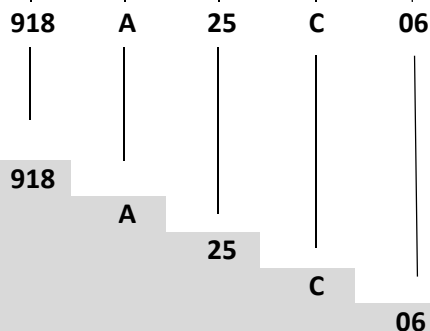
ВИКОНАННЯ

Фігура	Матеріал корпусу	Номинальний діаметр	Номинальний тиск	Виконання
918	A Сірий чавун EN-GJL-250	25 мм	C 16 бар	06 Поплавець - нержавіюча сталь, ущільнення - EPDM, латунне сопло
				06-D Поплавець - нержавіюча сталь, ущільнення - EPDM, латунне сопло, покритий епоксидною фарбою

ЗАМОВЛЕННЯ

Фігура	Матеріал корпусу	Номинальний діаметр	Номинальний тиск	Виконання
918	A Сірий чавун EN-GJL-250	25 мм	C 16 бар	06 Поплавець - нержавіюча сталь, ущільнення - EPDM, латунне сопло

Приклад замовлення за індексом



Повітровідвідний клапан, муфтовий
 Сірий чавун EN-GJL-250
 Номинальний діаметр (мм)
 Номинальний тиск PN 16
 Поплавець - нержавіюча сталь, ущільнення - EPDM, латунне сопло