

INSTRUKCJA UŻYTKOWNIKA

ZAWORY ZWROTNE KULOWE

Fig. 400,401

Edycja: 1/2016

Data: 01.07.2016

SPIS TREŚCI

1. Opis produktu
2. Wymagania od personelu obsługującego
3. Transport i przechowywanie
4. Zastosowanie
5. Instalacja
6. Konserwacja i naprawa
7. Wyłączenie z eksploatacji
8. Warunki gwarancji



Fig.400



Fig 401

1. OPIS PRODUKTU

Zawory zwrotne kulowe 400 i 401 produkowane są z żeliwa sferoidalnego według surowych norm produktowych, zgodnie z wymogami jakościowymi EN ISO 9001. Dostępne są w wersji kołnierzej figura 400 od DN50 do DN500 oraz z w wersji gwintowanej 401 od DN25 do DN80.

Dostępne w dwóch wersjach:

- 400;
- 401.

Akcesoria:

- Zapasowe kule;
- Zapasowe uszczelnienie.

1. Wewnętrzne i zewnętrzne pokrycie epoksydowe;
2. Specjalne wyżłobienia kierują kulą, redukując możliwość wystąpienia erozji i hałas.
3. Pokrywa ułatwia serwisowanie zaworu. Od średnicy DN80 specjalnie zaprojektowana pokrywa umożliwia demontaż bez zdejmowania śrub mocujących.
4. Figura 400 kołnierzysta – Wymiary wystandaryzowane według EN558-1 48.

2. WYMAGANIA OD PERSONELU OBSŁUGUJĄCEGO

Personel skierowany do prac montażowych, konserwacyjnych i eksploatacyjnych powinien posiadać kwalifikacje do wykonywania tych prac.

3. TRANSPORT I PRZECHOWYWANIE

Należy przechowywać w suchym i zaciemnionym miejscu. Unikać ekspozycji na bezpośrednie światło słoneczne. Chronić przed wilgocią i urazami mechanicznymi. Temperatura w miejscu przechowywania nie powinna przekraczać od -10°C do 50°C . Do transportu nie wykorzystywać otworów przyłączeniowych lecz część korpusu zaworu znajdującą się pomiędzy kołnierzami przyłączeniowymi. Stosować zawieszki elastyczne.

4. ZASTOSOWANIE

Zakres zastosowania podano w karcie katalogowej.

Warunki korzystania

Temperatura: min -10°C max 70°C

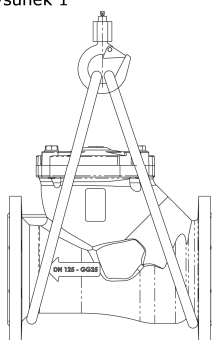
Ciśnienie: DN 25 – 150 16 Bar

Uwaga: W celu dokładniejszego określenia możliwości zastosowania produktu należy posłużyć się tabelą ciśnień i temperatur dostępną w karcie katalogowej produktu.

5. INSTALACJA

- Obchodzić się ostrożnie;
- Umieścić zawór pomiędzy kołnierzami instalacji, a następnie umieścić uszczelnienie pomiędzy kołnierzami zaworu, a instalacją. Sprawdzić, czy uszczelnienie zostało poprawnie zainstalowane. Odległość pomiędzy kołnierzami instalacji musi być równa długości korpusu zaworu. Nie wolno używać śrub mocujących w celu zbliżenia zaworu do instalacji. Dokręcić śruby w kierunku przeciwnym do ruchu zegara;
- Nie należy spawać kołnierzy zaworu do instalacji;
- Uderzenia wodne mogą spowodować uszkodzenia i rozerwania. Pochylenia, torsje i przemieszczenia instalacji mogą narazić zawór na nadmierne obciążenia. Zaleca się stosowanie kompensatorów gumowych w celu maksymalnej redukcji tego typu niekorzystnych zjawisk;
- Należy używać haki i pasy bezpieczeństwa do podnoszenia zaworu (Rysunek 1).

Rysunek 1

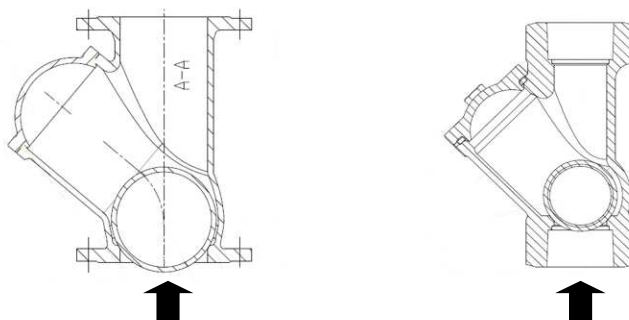


Zawór jest jednokierunkowy: Należy montować zgodnie z oznaczeniem kierunku przepływu na zaworze.

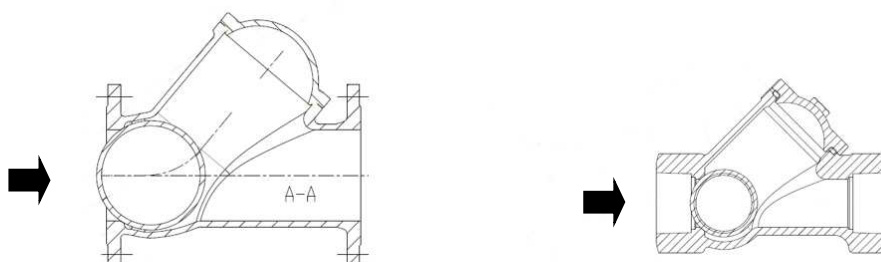


Wymagane jest zachowanie odcinków prostych rurociągu przed zaworem o długości min 3 x DN oraz 5 x DN za zaworem zwrotnym.

Instalacje z pionowym przepływem cieczy: Zamontuj zawór zgodnie z rysunkiem 3.



Instalacje z poziomym lub nachylonym przepływem cieczy: Zamontuj zawór zgodnie z rysunkiem 4.



6. KONSERWACJA i NAPRAWA

Zdjąć zawór z instalacji;

- Odkręcić śruby **6** mocujące pokrywę **2**
- Zdjąć pokrywę **2**
- Wyjąć uszczelnienie O-ring **4**
- Wyciągnąć kulę **3**

Dla większych średnic, przekręcić pokrywę o 90° w celu demontażu kuli.

Zalecenia

Przed serwisowaniem zaworu lub jego demontażem zaleca się:

- Należy upewnić się, czy instalacja, zawór oraz medium wychłodziło się;
- Należy zmniejszyć ciśnienie w instalacji, w przypadku cieczy żrących, toksycznych lub łatwopalnych, opróżnić instalację przed przystąpieniem do prac.

Temperatura powyżej 50°C i poniżej 0°C może spowodować uszczerbek na zdrowiu.

7. WYŁĄCZENIE Z EKSPLOATACJI

Po wyłączeniu z eksploatacji i zdemontowaniu zaworów nie wolno wyrzucać razem z odpadami gospodarczymi. Zawory zbudowane są z materiałów podlegających odzyskowi. W tym celu należy dostarczyć je do punktu recyklingu.

8. WARUNKI GWARANCJI

ZETKAMA udziela gwarancji jakości zapewniając poprawne funkcjonowanie swoich produktów, pod warunkiem montażu zgodnie z instrukcją użytkownika i eksploatacji zgodnej z warunkami technicznymi oraz parametrami określonymi w kartach katalogowych ZETKAMY. Termin gwarancji wynosi 18 miesięcy od daty instalacji, nie dłużej jednak niż 24 miesiące od daty sprzedaży.

Roszczeniom gwarancyjnym nie podlega montaż obcych części oraz zmiany konstrukcyjne dokonane przez użytkownika jak również naturalne zużycie i uszkodzenia mechaniczne.

O wadach ukrytych wyrobu użytkownik powinien poinformować ZETKAMĘ natychmiast po ich stwierdzeniu.

Reklamacja wymaga zachowania formy pisemnej.

Adres do korespondencji

ZETKAMA Sp. z o.o.
ul. 3 Maja12
57-410 Ścinawka Średnia
Telefon (0048) (74) 8652100
Telefax (0048) (74) 8652101
Internet: [http:// www.zetkama.pl](http://www.zetkama.pl)

